

Материалы заданий отборочного муниципального и регионального этапов XVIII Южно-Российской межрегиональной олимпиады школьников «Архитектура и искусство» по комплексу предметов (рисунок, композиция, живопись, черчение) (в Перечне олимпиад школьников России № 3 в 2025/26 учебном году)

Материалы заданий (постановок) отборочного муниципального этапа XVIII Южно-Российской межрегиональной олимпиады «Архитектура и искусство» (2025/26 уч. год) по комплексу предметов (рисунок, живопись, композиция, черчение) по номинациям:

№1. НОМИНАЦИЯ «РИСУНОК» (отборочный муниципальный этап)

*Номинация для школьников 6-7 классов
«Натюрморт из бытовых предметов»*

Конкурсное задание выполняется на листе бумаги не менее формата А3 (297x420 мм).
Материал: графитный карандаш. Общая продолжительность испытания **180 минут (3 часа)**.

Содержание задания: участнику олимпиады предлагается выполнить рисунок трёх бытовых предметов на фоне двух драпировок (без складок).



*Номинация для школьников 8-9 классов
«Натюрморт из бытовых предметов»*

Конкурсное задание выполняется на листе бумаги не менее формата А3 (297x420 мм).
Материал: графитный карандаш. Общая продолжительность испытания **240 минут (4 часа)**.

Содержание задания: участнику олимпиады предлагается выполнить рисунок пяти бытовых предметов на фоне трёх драпировок (без складок).



*Номинация для школьников 10-11 классов
«Натюрморт из геометрических тел»*

Конкурсное задание выполняется по выбору на листе бумаги формата А3 (420x297 мм) или А2 (594x420 мм). Материал: графитный карандаш. Общая продолжительность испытания **240 минут (4 часа)**.

Содержание задания: участнику олимпиады предлагается выполнить рисунок натюрморта из трёх гипсовых геометрических тел с натуры на фоне двух драпировок (без складок).



***Номинация для школьников 10-11 классов
«Рисунок гипсовой головы»***

Конкурсное задание выполняется по выбору на листе бумаги формата А3 (420x297 мм) или А2 (594x420 мм). Материал: графитный карандаш. Общая продолжительность испытания **300 минут (5 часов)**.

Содержание задания: участнику олимпиады предлагается выполнить рисунок одной из предложенных заданием **гипсовой головы:** (Венера, Аполлон, Артемида, Антиной, Гермес, Римский гражданин, Гатамелатта, Германик, Цезарь, Дорифор).



№2. НОМИНАЦИЯ «КОМПОЗИЦИЯ» (отборочный муниципальный этап)

***Номинация для школьников 6-7 классов
«Тематическая композиция на заданную тему»***

Конкурсное задание выполняется на листе бумаги формата А3 (297x420 мм). Материал: по выбору автора. Общая продолжительность испытания – **не более 180 минут**.

Содержание задания: участнику олимпиады предлагается выполнить эскиз композиции на одну из заданных тем:

- **Мой активный выходной**
- **Моя семья**

***Номинация для школьников 8-9 классов
«Тематическая композиция на заданную тему»***

Конкурсное задание выполняется на листе бумаги формата А3 (297x420 мм). Материал: по выбору автора. Общая продолжительность испытания – **не более 240 минут**.

Содержание задания: участнику олимпиады предлагается выполнить эскиз композиции на одну из заданных тем или выполнить один эскиз стилизации предложенного объекта размером не более 15x15 см. с вариантами и разработками:

- **Мир природы и техники**
- **Стилизация: фрукты, цветы, природные формы на выбор**
- **Стилизация: подводный мир.**

Номинация для школьников 10-11 классов

«Объемно-пространственная композиция на заданную тему» (по выбору)

Конкурсное задание выполняется на листе бумаги формата А3 (297x420 мм). На листе необходимо разместить:

- рисунок основного варианта композиции в пространстве листа;
- трёхмерное изображение набора выбранных в качестве элементов композиции геометрических тел в верхнем крае листа (рекомендуемые размеры – 20-30 мм каждое тело).

Материал: графитный карандаш. Общая продолжительность испытания – **300 минут (5 часов)**.

Содержание задания: участнику олимпиады предлагается выполнить рисунок композиции на одну из заданных тем:

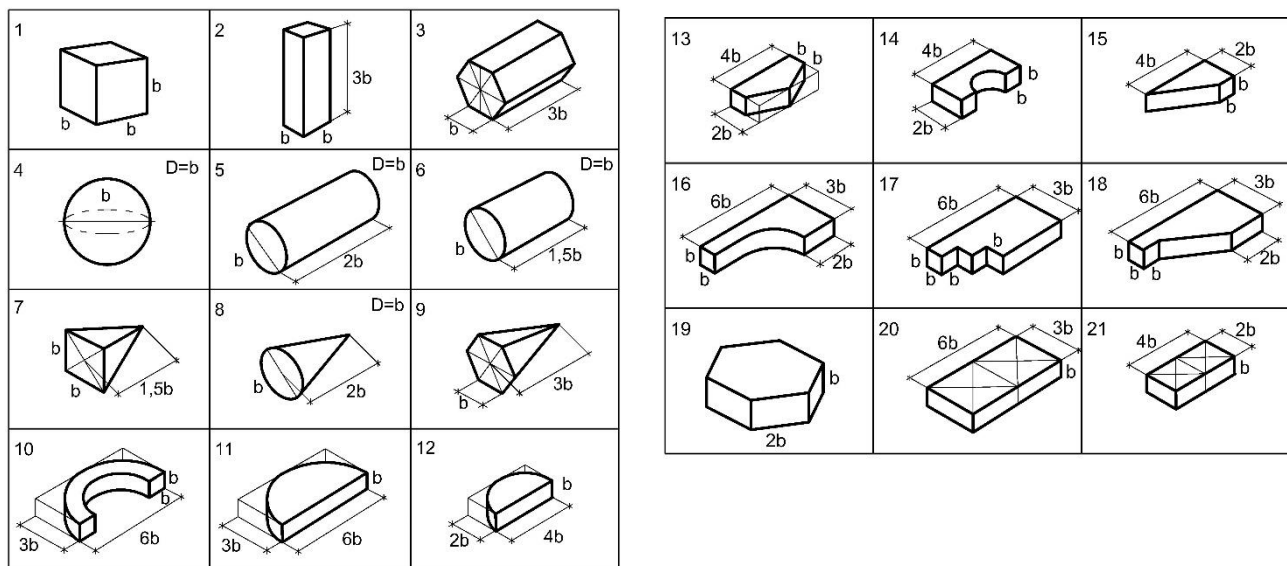
- **Доминанта**
- **Удар**
- **Космос**

Для этого следует использовать по выбору от 5 (пяти) до 9 (деяти) любых геометрических тел из набора тел, приведённых в таблице на оборотной стороне листа с заданием. Всего в композиции должно быть не менее 7 (семи) элементов (геометрических тел).

Требования к условиям выполнения задания:

1. Соблюдение правил построения линейной перспективы. Линия горизонта может быть выбрана с учётом наилучшего раскрытия темы задания.
2. Повторяющиеся геометрические тела, выбранные для композиции, при соблюдении заданных пропорций могут использоваться в разных масштабах.
3. В композиции может быть использован приём взаимоврезания геометрических тел.
4. Рисунок выполняется карандашом с лёгкой светотеневой проработкой объёмов геометрических тел.
5. Рисунок выполняется вручную, без использования линеек и линейных приспособлений.

Примеры используемых тел:



Номинация для школьников 10-11 классов

1. «Эскиз колористической композиции на заданную тему» (по выбору)

2. «Эскиз стилизации предложенного объекта» (по выбору)

Конкурсное задание выполняется на листе бумаги формата А-2 (594x420 мм). Материал: по выбору автора (исключается масло). Общая продолжительность испытания –

300 минут (5 часов).

Содержание задания: участнику олимпиады предлагается на листе формата А-2:

1. выполнить эскиз размером А3 **колористической декоративно - плоскостной, беспредметной, композиции** на одну из заданных тем:

- **Осень в городе**
- **Звуковая волна**
- **Зима**

2. выполнить один эскиз стилизации размером не более 15x15 см. с вариантами и разработками одного из предложенного объекта:

- **«Скрипка»,**
- **«Рыба-клоун»**
- **«Попугай»**
- **«Хамелион»**

№3. НОМИНАЦИЯ «ЖИВОПИСЬ»

Номинация для школьников 6-7 классов

«Этюд натюрморта»

Конкурсное задание выполняется на листе бумаги формата А3 (297x420 мм).

Материал: водорастворимые краски (по выбору) – акварель, гуашь, темпера, акрил.

Общая продолжительность испытания – **180 минут (3 часа).**

Содержание задания: участнику олимпиады предлагается выполнить этюд постановки натюрморта из предметов с натуры. **Количество предметов, включая муляжи: 3. Количество драпировок: две (без складок).**



Номинация для школьников 8-9 классов

«Этюд натюрморта»

Конкурсное задание выполняется на листе бумаги формата А3 (297x420 мм).

Материал: водорастворимые краски (по выбору) – акварель, гуашь, темпера, акрил.

Общая продолжительность испытания – **240 минут (4 часа)**.

Содержание задания: участнику олимпиады предлагается выполнить этюд постановки натюрморта из предметов с натуры. **Количество предметов, включая муляжи: 3. Количество драпировок: три (со складками).**



Номинация для школьников 10 классов

«Этюд сложного натюрморта»

Конкурсное задание выполняется на листе бумаги формата А2 (594x420 мм) или А3 (297x420 мм). Материал: водорастворимые краски (по выбору) – акварель, гуашь, темпера, акрил. Общая продолжительность испытания – **240 минут (4 часа)**.

Содержание задания: участнику олимпиады предлагается выполнить этюд постановки натюрморта из бытовых предметов с натуры. **Количество предметов, включая муляжи: не менее трёх+фрукты и овощи. Количество драпировок: три (со складками).**



Номинация для школьников 11 классов

«Этюд сложного натюрморта»

Конкурсное задание выполняется на листе бумаги формата А2 (594x420 мм) или А3 (297x420 мм)..

Материал: водорастворимые краски (по выбору) – акварель, гуашь, темпера, акрил.

Общая продолжительность испытания – **300 минут (5 часов)**.

Содержание задания: участнику олимпиады предлагается выполнить этюд постановки натюрморта из бытовых предметов с натуры. **Количество предметов, включая муляжи: пять. Количество драпировок: три (со складками).**



**Материалы заданий (постановок) регионального этапа (очного)
XVIII Южно-Российской межрегиональной олимпиады «Архитектура и искусство»
(2025/26 уч. год)
проводится с 25 декабря 2025 года по 25 января 2026 года
по комплексу предметов (рисунок, живопись, композиция, черчение) по номинациям**

№1. НОМИНАЦИЯ «РИСУНОК» (отборочный региональный этап)

***Номинация для школьников 6-7 классов
«Натюрморт из бытовых предметов»***

Конкурсное задание выполняется на листе бумаги не менее формата А3 (297х420 мм).
Материал: графитный карандаш. Общая продолжительность испытания **180 минут (3 часа)**.

Содержание задания: участнику олимпиады предлагается выполнить рисунок **трёх бытовых предметов на фоне двух драпировок (без складок)**.



***Номинация для школьников 8-9 классов
«Натюрморт из бытовых предметов»***

Конкурсное задание выполняется на листе бумаги не менее формата А-3 (297х420 мм).
Материал: графитный карандаш. Общая продолжительность испытания **240 минут (4 часа)**.

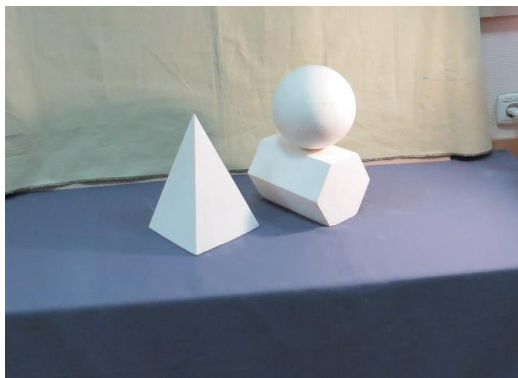
Содержание задания: участнику олимпиады предлагается выполнить рисунок **пяти бытовых предметов на фоне трёх драпировок (без складок)**.



***Номинация для школьников 10 классов
«Натюрморт из геометрических тел»***

Конкурсное задание выполняется по выбору на листе бумаги А-2 (594х420 мм).
Материал: графитный карандаш. Общая продолжительность испытания **240 минут (4 часа)**.

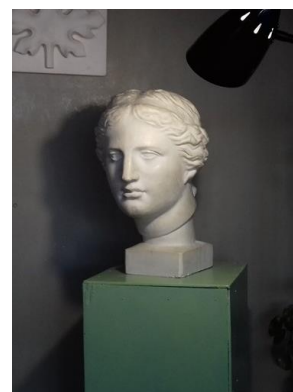
Содержание задания: участнику олимпиады предлагается выполнить рисунок натюрморта из **трёх гипсовых геометрических тел с натуры на фоне одной-двух драпировок (без складок)**.



**Номинация для школьников 11 классов
«Рисунок гипсовой головы»**

Конкурсное задание выполняется на листе бумаги формата **A2** (594x420 мм). Материал: графитный карандаш. Общая продолжительность испытания – **300 минут (5 часов)**.

Содержание задания: участнику олимпиады предлагается выполнить рисунок одной из предложенных заданием **гипсовой головы:** (Венера, Аполлон, Артемида, Антиной, Гермес, Римский гражданин, Гатамелатта, Германик, Цезарь, Дорифор).



№2. НОМИНАЦИЯ «КОМПОЗИЦИЯ» (отборочный региональный этап)

**Номинация для школьников 6-7 классов
«Тематическая композиция на заданную тему»**

Конкурсное задание выполняется на листе бумаги (не менее формата **A-3** (297x420 мм). Материал: по выбору автора (исключается масло). Общая продолжительность испытания **180 минут (3 часа)**.

Содержание задания: участнику олимпиады предлагается выполнить эскиз композиции на заданную тему.

Задания заключительного этапа Олимпиады озвучиваются за 5 минут до начала проведения этапа членом оргкомитета, после вскрытия опечатанного конверта.

**Номинация для школьников 8-9 классов
«Тематическая композиция на заданную тему»**

Конкурсное задание выполняется на листе бумаги (не менее формата **A-3** (297x420 мм). Материал: по выбору автора (исключается масло). Общая продолжительность испытания **240 минут (4 часа)**.

Содержание задания: участнику олимпиады предлагается выполнить эскиз композиции на заданную тему или выполнить один эскиз стилизации предложенного объекта размером не более 15x15 см. с вариантами и разработками одного из предложенного объекта, выдаваемых при вскрытии конверта с заданиями.

Задания заключительного этапа Олимпиады озвучиваются за 5 минут до начала проведения этапа членом оргкомитета, после вскрытия опечатанного конверта.

Номинация для школьников 10-11 классов

1. «Эскиз колористической композиции на заданную тему»

2. «Эскиз стилизации предложенного объекта»

Конкурсное задание выполняется на листе бумаги формата А-2 (594x420 мм).
Материал: по выбору автора (исключается масло). Общая продолжительность испытания – **300 минут (5 часов)**.

Содержание задания: участнику олимпиады предлагается на листе формата А-2:

2. выполнить эскиз размером А3 **колористической декоративно - плоскостной, беспредметной, композиции** на одну из заданных тем, выдаваемых при вскрытии конверта с заданиями.

3. выполнить один эскиз стилизации размером не более 15x15 см. с вариантами и разработками одного из предложенного объекта, выдаваемых при вскрытии конверта с заданиями: животные, насекомые, растения, персонажи сказок.

Номинация для школьников 10-11 классов

«Объемно-пространственная композиция на заданную тему» (по выбору)

Конкурсное задание выполняется на листе бумаги формата А3 (297x420 мм). На листе необходимо разместить:

– рисунок основного варианта композиции в пространстве листа;
– трёхмерное изображение набора выбранных в качестве элементов композиции геометрических тел в верхнем крае листа (рекомендуемые размеры – 20-30 мм каждое тело).

Материал: графитный карандаш. Общая продолжительность испытания – **300 минут (5 часов)**.

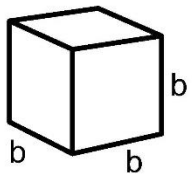
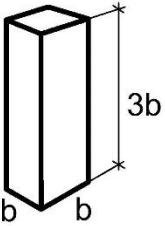
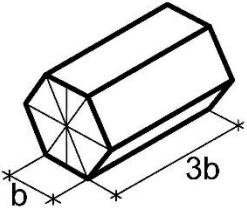
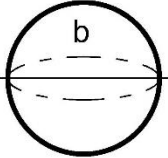
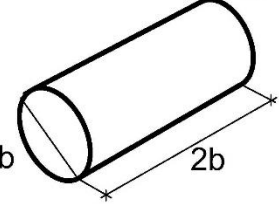
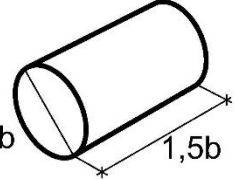
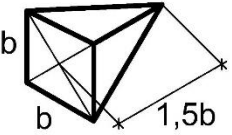
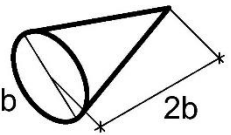
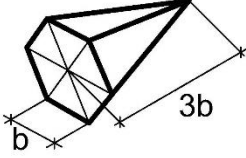
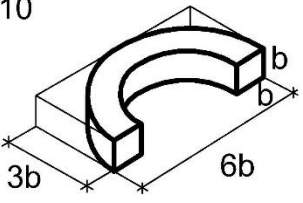
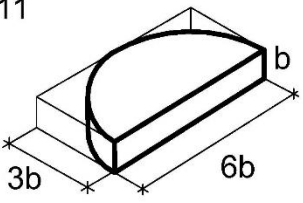
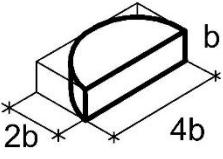
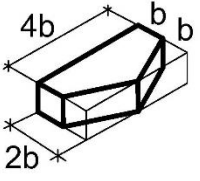
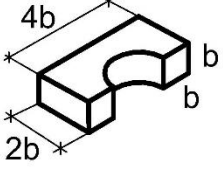
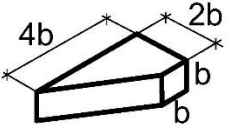
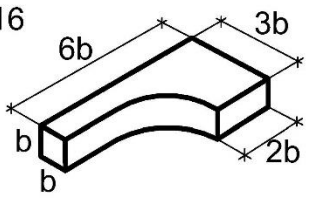
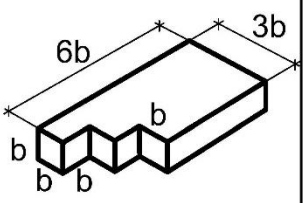
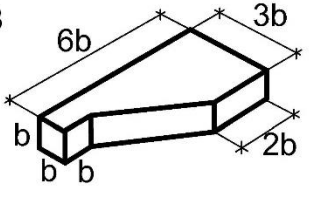
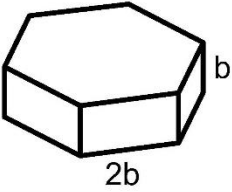
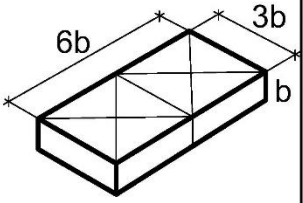
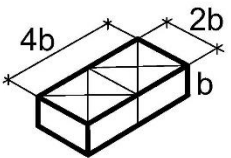
Содержание задания: участнику олимпиады предлагается выполнить рисунок композиции на одну из заданных тем, выдаваемых при вскрытии конверта с заданиями.

Для этого следует использовать по выбору от 5 (пяти) до 9 (деяти) любых геометрических тел из набора тел, приведённых в таблице на оборотной стороне листа с заданием. Всего в композиции должно быть не менее 7 (семи) элементов (геометрических тел).

Требования к условиям выполнения задания:

1. Соблюдение правил построения линейной перспективы. Линия горизонта может быть выбрана с учётом наилучшего раскрытия темы задания.
2. Повторяющиеся геометрические тела, выбранные для композиции, при соблюдении заданных пропорций могут использоваться в разных масштабах.
3. В композиции может быть использован приём взаимоврезания геометрических тел.
4. Рисунок выполняется карандашом с лёгкой светотеневой проработкой объёмов геометрических тел.
5. Рисунок выполняется вручную, без использования линеек и линейных приспособлений.

Примеры используемых тел:

| | | | | | |
|----|---|----|---|----|---|
| 1 |  | 2 |  | 3 |  |
| 4 |  | 5 |  | 6 |  |
| 7 |  | 8 |  | 9 |  |
| 10 |  | 11 |  | 12 |  |
| 13 |  | 14 |  | 15 |  |
| 16 |  | 17 |  | 18 |  |
| 19 |  | 20 |  | 21 |  |

№3. НОМИНАЦИЯ «ЧЕРЧЕНИЕ»

ВОЗРАСТНАЯ КАТЕГОРИЯ: школьники 9 класса

Работа выполняется карандашом на листе ватмана формата А3 (420x297 мм). На листе проводится одинарная рамка на расстоянии 5 мм от края листа **со всех сторон**. Задание состоит из двух частей и выполняется в соответствии с нормативными требованиями к толщине линий, расположению видов на чертеже, начертанию шрифта и простановке размеров. Изображение на билете является **безмасштабным**. Чертеж выполняется в соответствии с нанесенными в билете размерами в масштабе 1:1.

Общая продолжительность испытания – **240 минут (4 часа)**.

Содержание задания №1 «Деление окружности на равные части. Построение сопряжений»: участнику олимпиады предлагается построить очертания архитектурной детали (вазы / архитектурного облома) или декоративного элемента в соответствии с правилами построения сопряжений и деления окружности на равные части, продемонстрировав знания и умения в выполнении чертежа по предложенному образцу. На чертеже должны быть проставлены все размеры и оставлены линии построения сопряжений.

Содержание задания №2 «Проекционное черчение»: участнику олимпиады предлагается по заданным двум проекциям построить три проекции детали и ее объемное изображение (прямоугольную изометрическую проекцию) без выреза четверти.

Чертеж может быть закомпонован как горизонтально, так и вертикально.

Архитектурную деталь (вазу или архитектурный облом) для улучшения компоновки можно переворачивать и даже располагать зеркально по отношению к заданию.

Работа оценивается по трем параметрам: **качество компоновки чертежа, правильность построения и оформления, качество графики.**

ВОЗРАСТНАЯ КАТЕГОРИЯ: школьники 10 класса

Работа выполняется карандашом на листе ватмана формата А3 (420x297 мм). На листе проводится одинарная рамка на расстоянии 5 мм от края листа **со всех сторон**. Задание состоит из двух частей и выполняется в соответствии с нормативными требованиями к толщине линий, расположению видов на чертеже, начертанию шрифта и простановке размеров. Изображение на билете является **безмасштабным**. Чертеж выполняется в соответствии с нанесенными в билете размерами в масштабе 1:1.

Общая продолжительность испытания – **240 минут (4 часа)**.

Содержание задания №1 «Построение сопряжений»: участнику олимпиады предлагается построить очертания архитектурной детали (вазы или архитектурного облома) в соответствии с правилами построения сопряжений, продемонстрировав знания и умения в выполнении чертежа по предложенному образцу. На чертеже должны быть проставлены все размеры и оставлены линии построения сопряжений.

Содержание задания №2 «Проекционное черчение»: участнику олимпиады предлагается по заданным двум проекциям построить три проекции детали и ее объемное изображение (прямоугольную изометрическую проекцию) без выреза четверти.

Чертеж может быть закомпонован как горизонтально, так и вертикально.

Архитектурную деталь (вазу или архитектурный облом) для улучшения компоновки можно переворачивать и даже располагать зеркально по отношению к заданию.

Работа оценивается по трем параметрам: **качество компоновки чертежа, правильность построения и оформления, качество графики.**

ВОЗРАСТНАЯ КАТЕГОРИЯ: школьники 11 класса

Работа выполняется карандашом на листе ватмана формата А3 (420х297 мм). На листе проводится одинарная рамка на расстоянии 5 мм от края листа **со всех сторон**. Задание состоит из двух частей и выполняется в соответствии с нормативными требованиями к толщине линий, расположению видов на чертеже, начертанию шрифта и простановке размеров. Изображение на билете является **безмасштабным**. Чертеж выполняется в соответствии с нанесенными в билете размерами – 1:1.

Общая продолжительность испытания – **300 минут (5 часов)**.

Содержание задания №1 «Построение сопряжений»: участнику олимпиады предлагается построить очертания архитектурной детали (вазы) в соответствии с правилами построения сопряжений, продемонстрировав знания и умения в выполнении чертежа по предложенному образцу.

Содержание задания №2 «Проекционное черчение»: участнику олимпиады предлагается построить три проекции детали, выполнить полезные разрезы и сечения, проставить необходимые размеры, построить объемное изображение детали (прямоугольную изометрическую проекцию) без выреза четверти.

Чертеж может быть закомпонован как горизонтально, так и вертикально.

Архитектурную деталь (вазу) для улучшения компоновки можно переворачивать и даже располагать зеркально по отношению к заданию.

Работа оценивается по трем параметрам: **качество компоновки чертежа, правильность построения и оформления, качество графики.**

№4. НОМИНАЦИЯ «ЖИВОПИСЬ»

Номинация для школьников 6-7 классов «Этюд натюрморта»

Конкурсное задание выполняется на листе бумаги формата А3 (297х420 мм).

Материал: водорастворимые краски (по выбору) – акварель, гуашь, темпера, акрил.

Общая продолжительность испытания – **180 минут (3 часа)**.

Содержание задания: участнику олимпиады предлагается выполнить этюд постановки натюрморта из предметов с натуры. **Количество предметов, включая муляжи: 3.**
Количество драпировок: две (без складок).



Номинация для школьников 8-9 классов

«Этюд натюрморта»

Конкурсное задание выполняется на листе бумаги формата А3 (297x420 мм).

Материал: водорастворимые краски (по выбору) – акварель, гуашь, темпера, акрил.

Общая продолжительность испытания – **240 минут (4 часа)**.

Содержание задания: участнику олимпиады предлагается выполнить этюд постановки натюрморта из предметов с натуры. **Количество предметов, включая муляжи: 3. Количество драпировок: три (со складками).**



Номинация для школьников 10 классов

«Этюд сложного натюрморта»

Конкурсное задание выполняется на листе бумаги формата А2 (594x420 мм).

Материал: водорастворимые краски (по выбору) – акварель, гуашь, темпера, акрил.

Общая продолжительность испытания – **240 минут (4 часа)**.

Содержание задания: участнику олимпиады предлагается выполнить этюд постановки натюрморта из бытовых предметов с натуры. **Количество предметов, включая муляжи: пять: не менее двух бытовых предметов+фрукты и овощи. Количество драпировок: три-четыре (со складками).**



Номинация для школьников 11 классов

«Этюд сложного натюрморта»

Конкурсное задание выполняется на листе бумаги формата А2 (594x420 мм).

Материал: водорастворимые краски (по выбору) – акварель, гуашь, темпера, акрил.

Общая продолжительность испытания – **300 минут (5 часов)**.

Содержание задания: участнику олимпиады предлагается выполнить этюд постановки натюрморта из бытовых предметов с натуры. **Количество предметов, включая муляжи: пять: не менее двух бытовых предметов+фрукты и овощи. Количество драпировок: три-четыре (со складками).**



**КРИТЕРИИ ОЦЕНКИ КОНКУРСНЫХ ЗАДАНИЙ ПО РИСУНКУ
на региональном этапе XVIII «Южно-Российской межрегиональной олимпиады
школьников «Архитектура и искусство»**

Номинация «Рисунок натюрморта из бытовых тел» для школьников 6 - 9 классов

1. Соответствие учебно-реалистическим основам изображения – 70 баллов:
 - 1.1. *Композиция в формате листа -20 баллов,*
 - 1.2. *построение натюрморта на предметной плоскости с соблюдением законов перспективы - 30 баллов,*
 - 1.3. *тональное решение натюрморта - 20 баллов,*
2. Мастерство художественного решения – 30 баллов.

ИТОГО: 100 баллов

Номинация «Рисунок натюрморта из геометрических тел» для школьников 10 класса

1. Соответствие учебно-реалистическим основам изображения – 70 баллов:
 - 1.1. *Композиция в формате листа -20 баллов,*
 - 1.2. *конструктивное решение формы с перспективным построением натюрморта на предметной плоскости и выявление больших пропорций -30 баллов,*
 - 1.3. *использование тона для выявления цельности видения постановки - 20 баллов,*
2. Мастерство художественного решения – 30 баллов.

ИТОГО: 100 баллов

Номинация «Рисунок гипсовой головы с натуры» для школьников 11 класса

1. Соответствие учебно-реалистическим основам изображения – 80 баллов:
 - 1.1. *Композиция в формате листа -20 баллов,*
 - 1.2. *точность передачи характера (пропорции) головы -20 баллов,*
 - 1.3. *выявление конструктивных особенностей - 10 баллов,*
 - 1.4. *понятие перспективных особенностей построения- 10 баллов,*
 - 1.5. *мастерство художественного решения - 20 баллов.*
2. Цельность видения большой формы (большой свет, большая тень, соподчиненность деталей целому, владение понятиями свет, тень, полутон, рефлекс) – 20 баллов.

ИТОГО: 100 баллов

Работы, не соответствующие заданию, комиссией не рассматриваются

**КРИТЕРИИ ОЦЕНКИ КОНКУРСНЫХ ЗАДАНИЙ ПО ЖИВОПИСИ
на региональном этапе XVIII «Южно-Российской межрегиональной олимпиады
школьников «Архитектура и искусство»**

Номинации:

для школьников 6-9 классов «Этюд натюрморта» и для школьников 10 - 11 классов «Этюд сложного натюрморта»

Критерии оценки по живописи

1. Соответствие заданию – 20 баллов
2. Оригинальность и мастерство художественного решения – 20 баллов
3. Соответствие академическим основам изображения (плоскостного, цветового, объемного) – 60 баллов

ИТОГО: 100 баллов

3.1. Компонировка в формате листа и масштаб изображения - 10, при этом

- убедительно найденное композиционное решение - 10 - недостаточно убедительно найденное композиционное решение и масштаб изображения - 5;

3.2. Передача пропорций, конструкции предметов -10, при этом

- верно, в соответствии с законами линейной перспективы, разработано конструктивное строение формы предметов, точно переданы их пропорции – 10 имеются ошибки и недочеты в передаче конструкции и пропорций предметов – 5

3.3. Передача больших цвето-тональных отношений (с учетом теплостудности), колорит- 20, при этом

- убедительно с учетом теплостудности, переданы большие цвето-тональные отношения, гармоничные цветовые сочетания - 20

- недостаточно убедительно переданы большие цвето-тональные отношения и теплостудность, цветовые сочетания недостаточно гармоничны - 10;

3.4. Цельность изображения - 10, при этом

- изображение целостное -10

- изображение недостаточно целостное - 5

3.5. Техника и культура исполнения -10, при этом

- высокая - 10

- недостаточно высокая – 5

**КРИТЕРИИ ОЦЕНКИ КОНКУРСНЫХ ЗАДАНИЙ ПО КОМПОЗИЦИИ
на региональном этапе XVIII «Южно-Российской межрегиональной олимпиады
школьников «Архитектура и искусство»**

**Номинация
«ТЕМАТИЧЕСКАЯ КОМПОЗИЦИЯ НА ЗАДАННУЮ ТЕМУ»
для школьников 6-7 и 8-9 классов**

1. Соответствие заданию – **20 баллов.**
2. Оригинальность и мастерство художественного решения – **20 баллов.**
3. Соответствие академическим основам изображения (плоскостного, цветового, объемного) – **60 баллов**, включающих:

3.1. Оценку компоновки изображения в заданном формате – до 10 баллов, при этом:
- за гармоничное композиционное решение, соответствующее заданному формату – 10 баллов,
- за недостаточно убедительное композиционное решение – 5 баллов.

3.2. Оценку построения структуры в соответствии с законами композиции – до 30 баллов, в том числе:
- за выразительность и целостность композиционного решения – 10 баллов,
- за использование композиционных приемов – 20 баллов, в том числе:
- за выявление композиционной доминанты и ее взаимодействия с остальными элементами композиции – 10 баллов,
- за построение структуры композиции на основе ассоциативно-образного решения – 10 баллов.

3.3. Оценку за передачу цвето-тональных соотношений – до 20 баллов, в том числе
- за гармоничную передачу цвето-тональных соотношений – 10 баллов,
- за графические качества и техническую культуру – 10 баллов, при этом:
- высокую – 10 баллов,
- недостаточно высокую – 5 баллов.

ИТОГО: 100 баллов

Номинация
«ДЕКОРАТИВНО - ПЛОСКОСТНАЯ КОМПОЗИЦИЯ В ЦВЕТЕ И
СТИЛИЗАЦИЯ НА ЗАДАННУЮ ТЕМУ»
для школьников 10-11 классов

1. Соответствие заданию – **20 баллов.**
2. Оригинальность и мастерство художественного решения – **20 баллов.**
3. Соответствие академическим основам изображения (плоскостного, цветового, объемного) – **60 баллов**, включающих:

3.1. Оценку компоновки изображения в заданном формате – до 10 баллов, при этом:
- за гармоничное композиционное решение, соответствующее заданному формату – 10 баллов,
- за недостаточно убедительное композиционное решение – 5 баллов.

3.2. Оценку построения структуры в соответствии с законами композиции – до 30 баллов, в том числе:
- за выразительность и целостность композиционного решения – 10 баллов,
- за использование композиционных приемов – 20 баллов, в том числе:
- за выявление композиционной доминанты и ее взаимодействия с остальными элементами композиции – 10 баллов,
- за построение структуры композиции на основе ассоциативно-образного решения – 10 баллов.

3.3. Оценку за передачу цвето-тональных соотношений – до 20 баллов, в том числе:
- за гармоничную передачу цвето-тональных соотношений – 10 баллов,
- за графические качества и техническую культуру – 10 баллов, при этом:
- высокую – 10 баллов,
- недостаточно высокую – 5 баллов.

ИТОГО: 100 баллов

Номинация
«ОБЪЕМНО-ПРОСТРАНСТВЕННАЯ КОМПОЗИЦИЯ НА ЗАДАННУЮ ТЕМУ»
для школьников 10-11 классов

1. Соответствие заданию – **20 баллов.**
2. Оригинальность и мастерство художественного решения – **20 баллов.**
3. Соответствие академическим основам изображения (плоскостного, объемного) - **60 баллов**, включающих:

3.1. Оценку компоновки изображения в заданном формате – до 10 баллов, при этом:
- за гармоничное композиционное решение, соответствующее заданному формату – 10 баллов,
- за недостаточно убедительное композиционное решение – 5 баллов.

3.2. Оценку построения конструкции геометрических тел в соответствии с законами композиции – до 20 баллов, в том числе:
- за соблюдение законов перспективы – 10 баллов,
- за соблюдение пропорций геометрических тел – 10 баллов.

3.3. Оценку передачи свето-тональных соотношений – до 30 баллов, в том числе:
- за гармоничную передачу тона в соответствии с законами свето-тональной градации – 10 баллов,
- за передачу тона в соответствии с положением заданного источника света – 10 баллов,
- за графические качества и техническую культуру – 10 баллов, при этом:
- высокую – 10 баллов,
- недостаточно высокую – 5 баллов.

ИТОГО: 100 баллов

**КРИТЕРИИ ОЦЕНКИ КОНКУРСНЫХ ЗАДАНИЙ ПО ЧЕРЧЕНИЮ
на региональном этапе XVIII «Южно-Российской межрегиональной олимпиады
школьников «Архитектура и искусство»**

Критерии оценки работ 9 классов:

1. Компоновка на листе формата А3– 10 баллов
2. Графика – 10 баллов
Соблюдение толщины и начертания линий в соответствии с ГОСТ – 5 баллов
Использование чертежного шрифта – 5 баллов
3. Построение сопряжений и деления окружностей – 15 баллов:
Правильность построения – 10 баллов
Правильность простановки размеров – 5 баллов

Построение видов:

- по 15 баллов за каждый вид, в том числе:
Правильность построения видов – по 10 баллов для каждого вида;
Наличие и правильное простановка размеров – по 5 баллов для каждого вида;
- Построение аксонометрии – 20 баллов.
Наличие любой ошибки оценивается в 5 баллов.
Неточность (замечание) – 3 балла

ИТОГО: 100 баллов

Критерии оценки работ 10 классов:

1. Компоновка на листе формата А3– 10 баллов
2. Графика – 10 баллов
Соблюдение толщины и начертания линий в соответствии с ГОСТ – 5 баллов
Использование чертежного шрифта – 5 баллов
3. Построение сопряжений – 15 баллов:
Правильность построения сопряжений – 10 баллов
Правильность простановки размеров – 5 баллов

Построение видов:

- по 15 баллов за каждый вид, в том числе:
Правильность построения видов – по 10 баллов для каждого вида;
Наличие и правильное простановка размеров – по 5 баллов для каждого вида;
- Построение аксонометрии – 20 баллов.
Наличие любой ошибки оценивается в 5 баллов.
Неточность (замечание) – 3 балла

ИТОГО: 100 баллов

Критерии оценки работ 11 классов:

1. Компоновка на листе формата А3 – 5 баллов;
2. Чертежная графика – 5 баллов;
Использование чертежного шрифта – 5 баллов;
3. Построение сопряжений:
 - правильность построения сопряжений – 10 баллов;
 - правильность простановки размеров – 5 баллов;
4. Построение видов и разрезов детали:
 - фронтальный вид – 15 баллов;
 - вид сверху – 15 баллов;
 - боковой вид – 20 баллов;
 - аксонометрия - 20 баллов.

ИТОГО: 100 баллов