

**МИНИСТЕРСТВО ОБРАЗОВАНИЯ И НАУКИ
РОССИЙСКОЙ ФЕДЕРАЦИИ**
**Федеральное государственное бюджетное образовательное
учреждение высшего профессионального образования**
**«Ивановская государственная текстильная академия»
(ИГТА)**

Кафедра проектирования текстильных машин

**ЗАДАНИЯ К ВЫПОЛНЕНИЮ КОНТРОЛЬНЫХ РАБОТ ПО
ТЕОРЕТИЧЕСКОЙ МЕХАНИКЕ**

Методические указания и контрольные задания
для студентов – механиков 2 курса
альтернативной формы обучения

Иваново 2012

Методические указания и контрольные задания предназначены студентам машиностроительной специальности 151000 альтернативной формы обучения для выполнения контрольных работ. При подготовке данного издания использованы методические указания для студентов – заочников машиностроительных, строительных, транспортных, приборостроительных специальностей высших учебных заведений «Теоретическая механика» (Котова Л.И., Надеева Р.И., Тарг С.М. и др.; под ред. Тарга С.М. – 4-е изд.- М.: Высш. шк., 1989).

Составитель канд. техн. наук, доц. Н.Ф.Калабин

Научный редактор д-р техн. наук, проф. В.И.Смирнов

КОНТРОЛЬНЫЕ ЗАДАНИЯ, МЕТОДИЧЕСКИЕ УКАЗАНИЯ, СОДЕРЖАНИЕ ЗАДАНИЙ, ВЫБОР ВАРИАНТОВ И ПОРЯДОК ВЫПОЛНЕНИЯ РАБОТ

Студенты – механики 2-го курса выполняют в осеннем и весеннем семестрах по одной контрольной работе и выполняют следующие задачи:

контрольная работа №1- задачи 1(С1), 2(С4), 3(К2), 4(К4);

контрольная работа №2- задачи 5(Д1), 6(Д6), 7(Д8), 8(Д10).

В скобках указаны задачи по изданию [1] библиографического списка.

К каждой задаче дается 10 рисунков и таблица (с тем же номером, что и задача), содержащая дополнительные к тексту задачи условия. Нумерация рисунков двойная, при этом номером рисунка является цифра, стоящая после точки. Например, рис. 1.4 - это рис. 4 к задаче 1 и т.д. Номера условий от 0 до 9 проставлены в 1-м столбце (или в 1-й строке) таблицы.

Студент во всех задачах выбирает номер рисунка по предпоследней цифре шифра, а номер условия в таблице - по последней; например, если шифр оканчивается числом 46, то берутся рис. 4 и условия № 6 из таблицы.

Чертеж к задаче выполняется с учетом условий решаемого варианта; он должен быть аккуратным и наглядным, а его размеры должны позволять ясно показать все силы или векторы скорости и ускорения и др.; показывать все эти векторы и координатные оси на чертеже, а также указывать единицы получаемых величин нужно обязательно. Решение задач необходимо сопровождать краткими пояснениями (какие формулы или теоремы применяются, откуда получаются те или иные результаты и т.п.) и подробно излагать весь ход расчетов. На каждой странице следует оставлять поля для замечаний рецензента.

Работы, не отвечающие всем перечисленным требованиям, проверяться не будут, а будут возвращаться для переделки.

К работе, высылаемой на повторную проверку (если она выполнена в другой тетради), должна обязательно прилагаться не зачтенная работа.

На экзамене необходимо представить зачтенные по данному разделу курса работы, в которых все отмеченные рецензентом погрешности должны быть исправлены.

При чтении текста каждой задачи учесть следующее. Большинство рисунков дано без соблюдения масштаба, в тексте задач специально не оговаривается, что все нити (веревки, тросы) являются нерастяжимыми и невесомыми. Следует также иметь в виду, что некоторые из заданных в условиях задачи величин (размеров) при решении каких-нибудь вариантов могут не понадобиться, они нужны для решения других вариантов задачи.

Из всех пояснений в тексте задачи обращайтесь внимание только на относящиеся к вашему варианту, т.е. номеру вашего рисунка или вашего условия в таблице.

Методические указания по решению задач, входящих в контрольные задания, даются для каждой задачи после ее текста под рубрикой "Указания"; затем дается пример решения аналогичной задачи. Цель примера - разъяснить ход решения и воспроизвести его полностью. Поэтому в ряде случаев промежуточные расчеты опускаются. Но при выполнении задания все преобразования и числовые расчеты должны быть обязательно последовательно проделаны с необходимыми пояснениями; в конце должны быть даны ответы.

Контрольная работа № 1

Статика

При выполнении задач по статике (задачи 1 и 2) необходимо знать следующее:

- связи и реакции связей. Основные виды связей и их реакции (гладкая плоскость и опора, гибкая нить, цилиндрические подвижный и неподвижный шарниры, невесомый стержень);
- проекции вектора (в данных задачах проекции вектора силы) на оси координат. Разложение вектора на составляющие по координатным осям;
- момент силы относительно точки (алгебраический момент силы) и оси, правило знаков;
- пара сил и ее момент (алгебраический), правило знаков; - аналитические условия равновесия произвольной плоской и пространственной систем сил.

Задача 1(С1)

Жесткая рама, расположенная в вертикальной плоскости (рис. 1.0 – 1.9, табл. 1), закреплена в точке A шарнирно, а в точке B прикрепена или к невесомому стержню с шарнирами на концах, или к шарнирной опоре на катках.

В точке C к раме привязан трос, перекинутый через блок и несущий на конце груз весом $P = 25 \text{ кН}$. На раму действуют пара сил с моментом $M = 100 \text{ кН}\cdot\text{м}$ и две силы, значения, направления и точки приложения которых указаны в таблице (например, в условиях № 1 на раму действует сила \vec{F}_2 под углом 15° к горизонтальной оси, приложенная в точке D , и сила \vec{F}_3 под углом 60° к горизонтальной оси, приложенная в точке E , и т.д.).

Определить реакции связей в точках A, B , вызываемые действующими нагрузками. При окончательных расчетах принять $a = 0,5 \text{ м}$.

Указания. Задача 1 – на равновесие тела под действием произвольной плоской системы сил. При ее решении учесть, что натяжения обеих ветвей нити, перекинутой через блок, когда трением пренебрегают, будут одинаковыми. Уравнение моментов будет более простым (содержать меньше неизвестных), если брать моменты относительно точки, где пересекаются линии действия двух реакций связей. При вычислении момента силы \vec{F} часто удобно разложить ее на составляющие \vec{F}' и \vec{F}'' , для которых плечи легко определяются, и воспользоваться теоремой Вариньона; тогда $m_0(\vec{F}) = m_0(\vec{F}') + m_0(\vec{F}'')$.

Таблица 1

Силы	\vec{F}_1		\vec{F}_2		\vec{F}_3		\vec{F}_4	
	$F_1 = 10 \text{ кН}$		$F_2 = 20 \text{ кН}$		$F_3 = 30 \text{ кН}$		$F_4 = 40 \text{ кН}$	
Номер условия	Точка приложения	α_1 , град	Точка приложения	α_2 , град	Точка приложения	α_3 , град	Точка приложения	α_4 , град
0	Н	30	-	-	-	-	К	60
1	-	-	D	15	E	60	-	-
2	К	75	-	-	-	-	E	30
3	-	-	К	60	-	-	-	-
4	D	30	-	-	-	-	E	60
5	-	-	Н	30	-	-	D	75
6	E	60	-	-	К	15	-	-
7	-	-	D	60	-	-	Н	15
8	Н	60	-	-	D	30	-	-
9	-	-	E	75	К	30	-	-

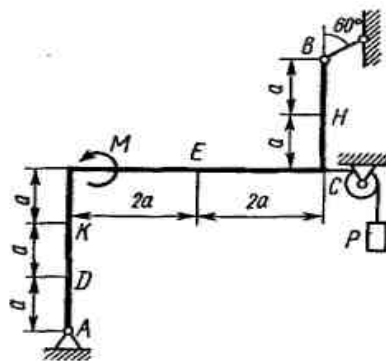


Рис. 1.0

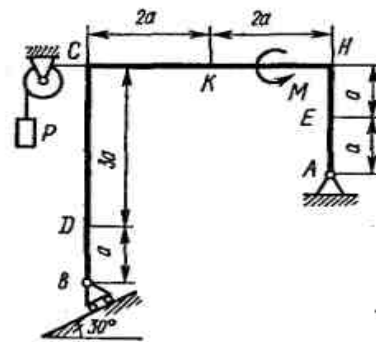


Рис. 1.1

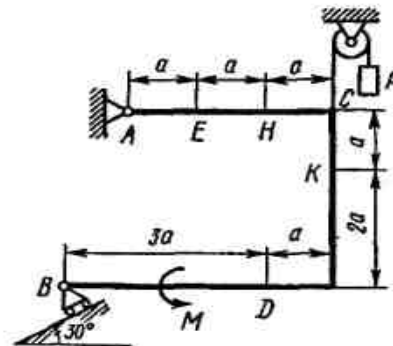
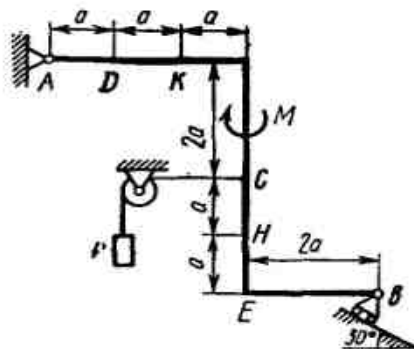


Рис. 1.2

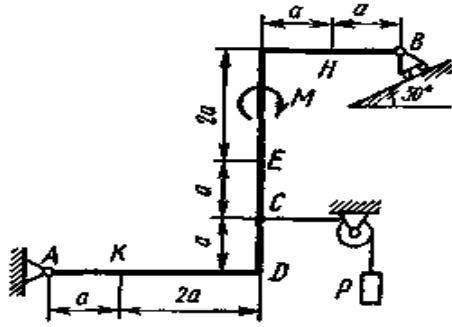


Рис. 1.3

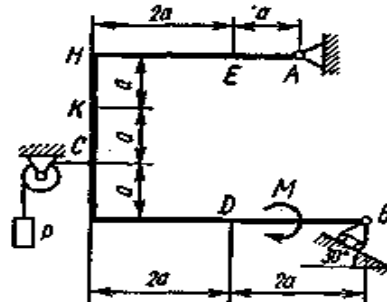


Рис. 1.4

Рис. 1.5

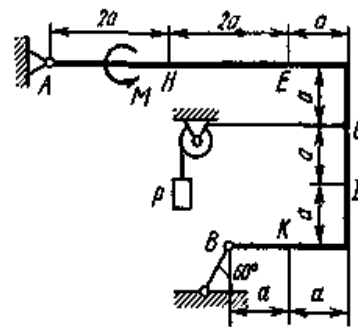
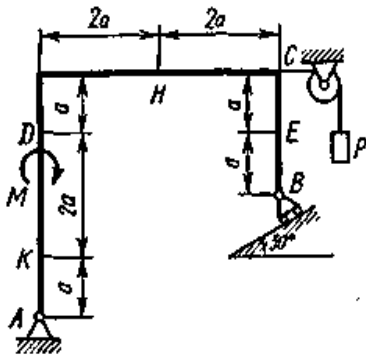


Рис. 1.6

Рис. 1.7

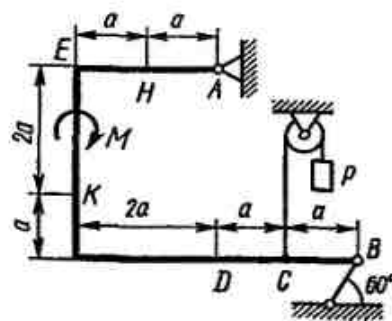
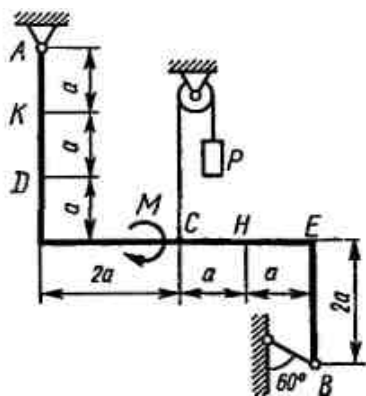


Рис. 1.8

Рис. 1.9

Пример 1. Жесткая пластина $ABCD$ (рис. 1) имеет в точке A неподвижную шарнирную опору, а в точке B – подвижную шарнирную опору на катках. Все действующие нагрузки и размеры показаны на рисунке.

Дано: $F = 25 \text{ кН}$, $\alpha = 60^\circ$, $P = 18 \text{ кН}$, $\gamma = 75^\circ$, $M = 50 \text{ кН}\cdot\text{м}$, $\beta = 30^\circ$, $a = 0,5 \text{ м}$.

Определить: реакции в точках A и B , вызываемые действующими нагрузками.

Решение. 1. Рассмотрим равновесие пластины.

Проведем координатные оси xu и изобразим действующие на пластину силы: силу \bar{F} , пару сил с моментом M , натяжение троса \bar{T} (по модулю $T = P$) и реакции связей \bar{X}_A , \bar{Y}_A , \bar{R}_B (реакцию неподвижной шарнирной опоры A изображаем двумя ее составляющими, реакция шарнирной опоры на катках направлена перпендикулярно опорной плоскости).

2. Для полученной плоской системы сил составим три уравнения равновесия.

При вычислении момента силы \bar{F} относительно точки A воспользуемся теоремой Вариньона, т. е. разложим силу \bar{F} на составляющие \bar{F}' , \bar{F}'' ($F' = F \cos \alpha$, $F'' = F \sin \alpha$) и учтем, что $m_A(\bar{F}) = m_A(\bar{F}') + m_A(\bar{F}'')$. Получим:

$$\sum F_{kx} = 0, X_A + R_B \sin \beta - F \cos \alpha + T \sin \gamma = 0; \quad (1)$$

$$\sum F_{ky} = 0, Y_A + R_B \cos \beta + F \sin \alpha - T \cos \gamma = 0; \quad (2)$$

$$\sum m_A(\bar{F}_K) = 0;$$

$$M - R_B \cos \beta \cdot 4a + F \cos \alpha \cdot 2a - F \sin \alpha \cdot 3a - T \sin \gamma \cdot 2a = 0. \quad (3)$$

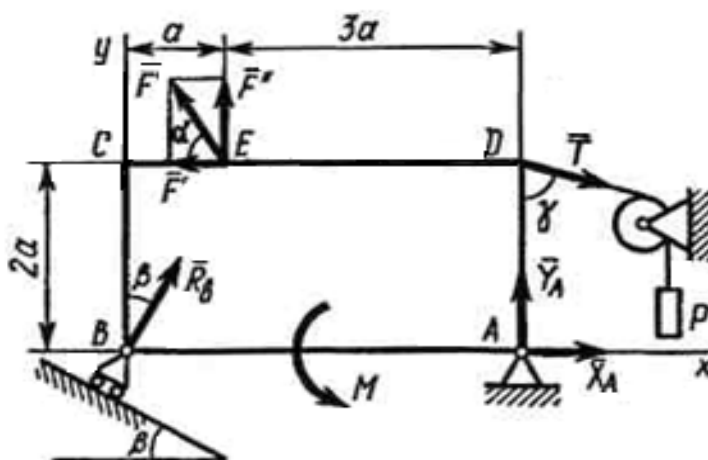


Рис.1

Подставив в составленные уравнения числовые значения заданных величин и решив эти уравнения, определим искомые реакции.

Ответ: $X_A = -8,5 \text{ кН}$; $Y_A = -23,3 \text{ кН}$; $R_B = 7,3 \text{ кН}$. Знак " - " указывает, что силы \bar{X}_A и \bar{Y}_A направлены противоположно показанным на рис. 1.

Задача 2(С4)

Две однородные прямоугольные тонкие плиты жестко соединены (сварены) под прямым углом друг к другу и закреплены сферическим шарниром (или подпятником) в точке A , цилиндрическим шарниром (подшипником) в точке B и невесомым стержнем I (рис. 2.0 – 2.7) или же двумя подшипниками в точках A и B и двумя невесомыми стержнями I и 2 (рис. 2.8, 2.9); все стержни прикреплены к плитам и к неподвижным опорам шарнирами. Размеры плит указаны на рисунках; вес большей плиты $P_1 = 5 \text{ кН}$, вес меньшей плиты $P_2 = 3 \text{ кН}$. Каждая из плит расположена параллельно одной из координатных плоскостей (плоскость xy – горизонтальная). На плиты действуют пара сил с моментом $M = 4 \text{ кН}\cdot\text{м}$, лежащая в плоскости одной из плит, и две силы. Значения этих сил, их направления и точки приложения указаны в табл. 2; при этом силы \vec{F}_1 и \vec{F}_4 лежат в плоскостях, параллельных плоскости xy , сила \vec{F}_2 – в плоскости, параллельной xz , и сила \vec{F}_3 – в плоскости, параллельной yz . Точки приложения сил (D, E, H, K) находятся в углах или в серединах сторон плит. Определить реакции связей в точках A и B и реакцию стержня (стержней). При подсчетах принять $a = 0,6 \text{ м}$.

Указания. Задача 2 – на равновесие тела под действием произвольной пространственной системы сил. При ее решении учесть, что реакция сферического шарнира (подпятника) имеет три составляющие (по всем трем координатным осям), а реакция цилиндрического шарнира (подшипника) – две составляющие, лежащие в плоскости, перпендикулярной оси шарнира (подшипника). При вычислении момента силы \vec{F} часто удобно разложить ее на две составляющие \vec{F}' и \vec{F}'' , параллельные координатным осям (или на три); тогда по теореме Вариньона $m_x(\vec{F}) = m_x(\vec{F}') + m_x(\vec{F}'')$ и т.д.

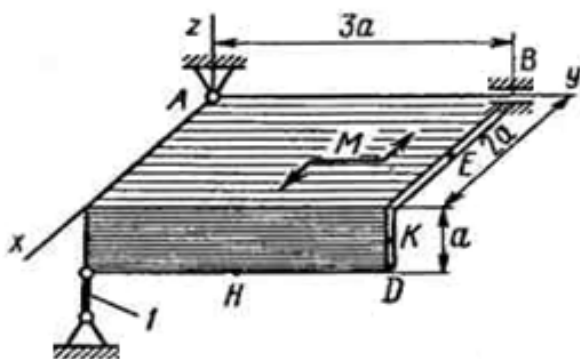


Рис 2.0

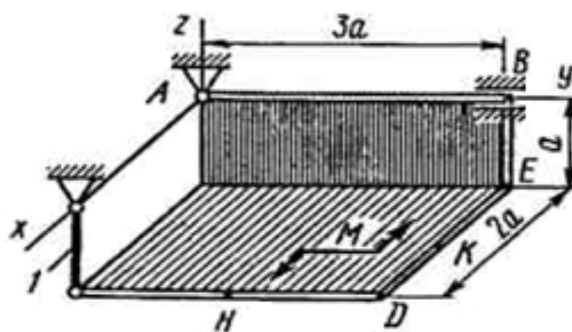


Рис 2.1

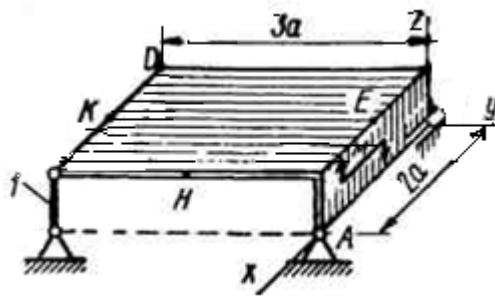
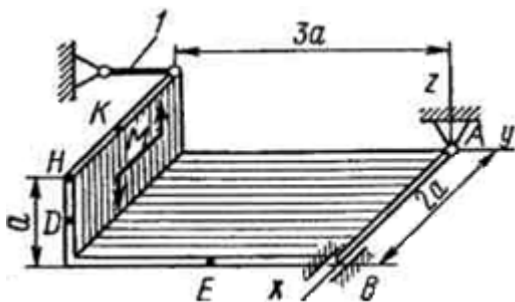


Рис. 2.2

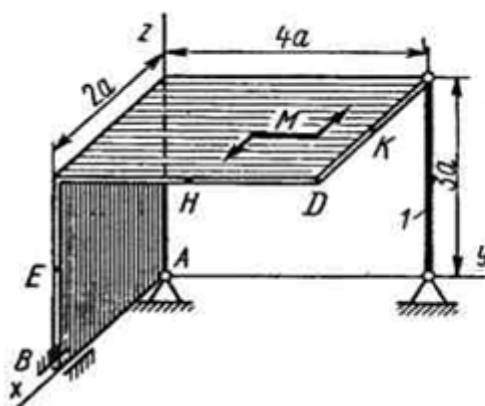


Рис. 2.3

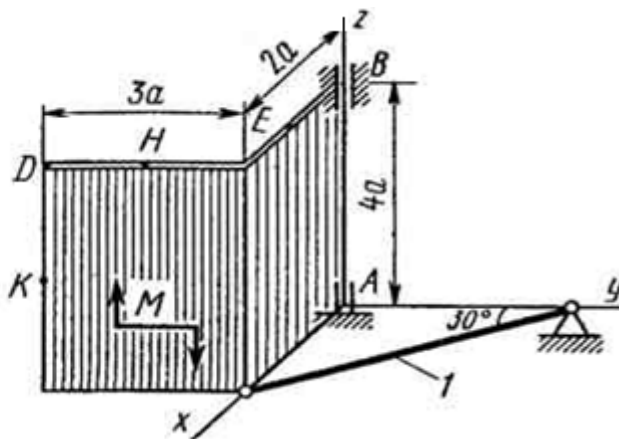


Рис. 2.4

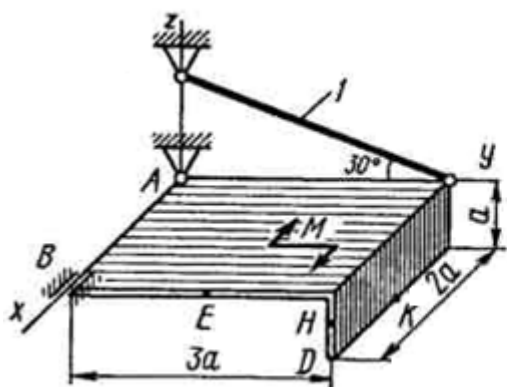


Рис. 2.5

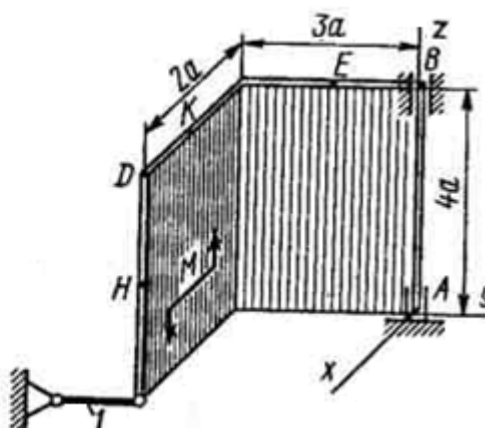


Рис. 2.6

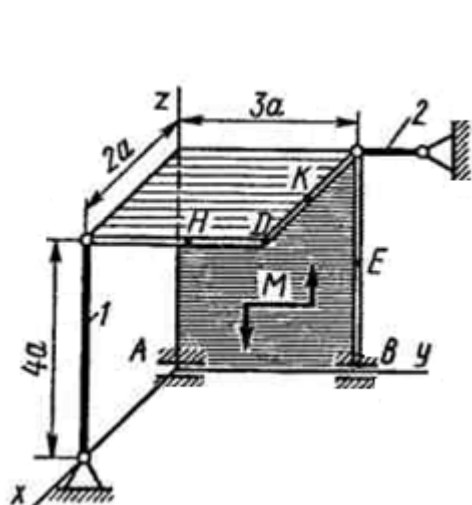


Рис. 2.7

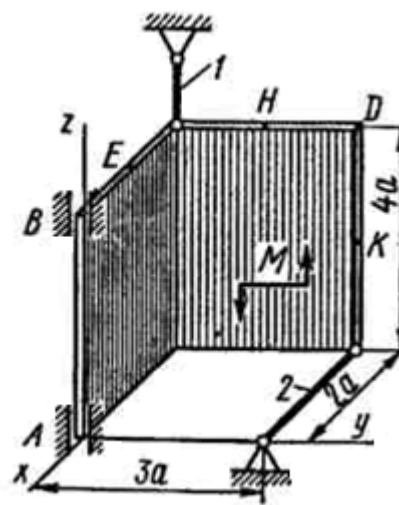


Рис. 2.8

Рис. 2.9

Таблица 2

Силы	F_1		F_2		F_3		F_4	
	Точка приложения	α_1 , град	Точка приложения	α_2 , град	Точка приложения	α_3 , град	Точка приложения	α_4 , град
0	E	60	H	30	—	—	—	—
1	—	—	D	60	E	30	—	—
2	—	—	—	—	K	60	E	30
3	K	30	—	—	D	0	—	—
4	—	—	E	30	—	—	D	60
5	H	0	K	60	—	—	—	—
6	—	—	H	90	D	30	—	—
7	—	—	—	—	H	60	K	90
8	D	30	—	—	K	0	—	—
9	—	—	D	90	—	—	H	30

Пример 2. Горизонтальная прямоугольная плита весом P (рис. 2) закреплена сферическим шарниром в точке A , цилиндрическим (подшипником) в точке B и невесомым стержнем DD' . На плиту в плоскости, параллельной xz , действует сила \vec{F} , а в плоскости, параллельной yz , – пара сил с моментом M .

Дано: $P = 3 \text{ кН}$, $F = 8 \text{ кН}$, $M = 4 \text{ кН}\cdot\text{м}$, $\alpha = 60^\circ$, $AC = 0,8 \text{ м}$, $AB = 1,2 \text{ м}$, $BE = 0,4 \text{ м}$, $EH = 0,4 \text{ м}$.

Определить: реакции опор A , B и стержня DD' .

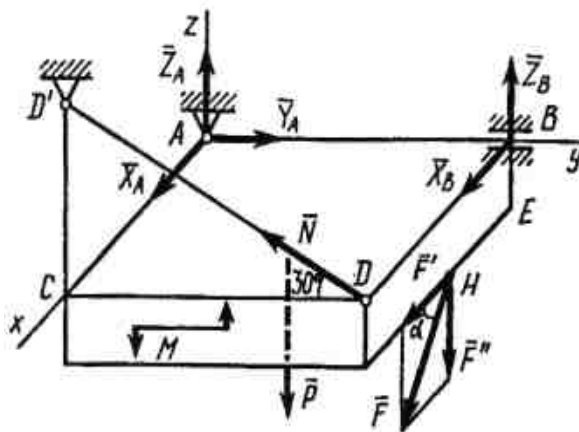


Рис. 2

Решение. 1. Рассмотрим равновесие плиты. На плиту действуют заданные силы \vec{P}, \vec{F} и пара с моментом M , а также реакции связей. Реакцию сферического шарнира разложим на три составляющие $\vec{X}_A, \vec{Y}_A, \vec{Z}_A$, цилиндрического (подшипника) – на две составляющие \vec{X}_B, \vec{Z}_B (в плоскости, перпендикулярной оси подшипника); реакцию \vec{N} стержня направим вдоль стержня от D к D' , предполагая, что он растянут.

2. Для определения шести неизвестных реакций составляем шесть уравнений равновесия действующей на плиту пространственной системы сил:

$$\sum F_{kx} = 0, \quad X_A + X_B + F \cos 60^\circ = 0; \quad (1)$$

$$\sum F_{ky} = 0, \quad Y_A - N \cos 30^\circ = 0; \quad (2)$$

$$\sum F_{kz} = 0, \quad Z_A + Z_B - P + N \sin 30^\circ - F \sin 60^\circ = 0; \quad (3)$$

$$\sum m_x(\vec{F}_k) = 0, \quad M - P \cdot AB/2 + Z_B \cdot AB - F \sin 60^\circ \cdot AB + N \sin 30^\circ \cdot AB = 0; \quad (4)$$

$$\sum m_y(\vec{F}_k) = 0, \quad P \cdot AC/2 - N \sin 30^\circ \cdot AC + F \sin 60^\circ \cdot AC/2 - F \cos 60^\circ \cdot BE = 0; \quad (5)$$

$$\sum m_z(\vec{F}_k) = 0, \quad -F \cos 60^\circ \cdot AB - N \cos 30^\circ \cdot AC - X_B \cdot AB = 0. \quad (6)$$

Для определения моментов силы \vec{F} относительно осей разложим ее на составляющие \vec{F}' и \vec{F}'' , параллельные осям x и z ($F' = F \cos \alpha, F'' = F \sin \alpha$), и применяем теорему Вариньона (см. **Указания**). Аналогично можно поступить при определении моментов реакции \vec{N} .

Подставив в составленные уравнения числовые значения всех заданных величин и решив эти уравнения, найдем искомые реакции.

Ответ: $X_A = 3,4 \text{ кН}; Y_A = 5,1 \text{ кН}; Z_A = 4,8 \text{ кН}; X_B = -7,4 \text{ кН}; Z_B = 2,1 \text{ кН}; N = 5,9 \text{ кН}$.
Знак " - " указывает, что реакция \vec{X}_B направлена противоположно показанной на рис. 2.

КИНЕМАТИКА

Приступая к выполнению задачи 3, необходимо изучить темы: «Кинематика точки (Естественный способ движения)», «Простейшие движения твердого тела (поступательное и вращательное движения твердого тела)».

Естественный способ задания движения. Уметь применять формулы расчета скоростей и ускорений, направление их векторов.

Поступательное движение твердого тела. Знать теорему о траекториях, скоростях и ускорениях, направления векторов скоростей и ускорений.

Вращение твердого тела вокруг неподвижной оси (вращательное движение):
 - определение угловой скорости и углового ускорения по заданному уравнению вращательного движения; - смысл и символическое изображение дуговых стрелок φ, ω и ε ;
 - определение скорости и ускорения (линейных) точек вращающегося твердого тела; - направления векторов $\vec{v}, \vec{a}_n, \vec{a}_\tau$.

Задача 3 (К2)

Механизм состоит из ступенчатых колес 1 – 3, находящихся в зацеплении или связанных ременной передачей, зубчатой рейки 4 и груза 5, привязанного к концу нити, намотанной на одно из колес (рис. 3.0 – 3.9, табл. 3). Радиусы ступеней колес равны соответственно: у колеса 1 – $r_1 = 2$ см, $R_1 = 4$ см; у колеса 2 – $r_2 = 6$ см, $R_2 = 8$ см; у колеса 3 – $r_3 = 12$ см, $R_3 = 16$ см. На ободьях колес расположены точки A, B и C.

В столбце «Дано» таблицы указан закон движения или закон изменения скорости ведущего звена механизма, где $\varphi_1(t)$ – закон вращения колеса 1, $s_4(t)$ – закон движения рейки 4, $\omega_2(t)$ – закон изменения угловой скорости колеса 2, $V_5(t)$ – закон изменения скорости груза 5 и т. д. (везде φ – в радианах, s – в сантиметрах, t – в секундах). Положительное направление для φ и ω против хода часовой стрелки, для s_4 , s_5 и V_4 , V_5 – вниз.

Определить в момент времени $t_2 = 2$ с указанные в таблице в столбцах «Найти» скорости (V – линейные, ω – угловые) и ускорения (a – линейные, ε – угловые) соответствующих точек или тел (V_5 – скорость груза 5 и т. д.).

Указания. Задача 3 – на исследование вращательного движения твердого тела вокруг неподвижной оси. При решении задачи учесть, что, когда два колеса находятся в зацеплении, скорость точки зацепления каждого колеса одна и та же, а когда два колеса связаны ременной передачей, то скорости всех точек ремня и, следовательно, точек, лежащих на ободе каждого из этих колес, в данный момент времени численно одинаковы; при этом считается, что ремень по ободу колеса не скользит.

Таблица 3

Номер условия	Дано	Найти	
		скорости	ускорения
0	$s_4 = 4(7t - t^2)$	v_B, v_C	ε_2, a_A, a_5
1	$v_5 = 2(t^2 - 3)$	v_A, v_C	ε_3, a_B, a_4
2	$\varphi_1 = 2t^2 - 9$	v_4, ω_2	ε_2, a_C, a_5
3	$\omega_2 = 7t - 3t^2$	v_5, ω_3	ε_2, a_A, a_4
4	$\varphi_3 = 3t - t^2$	v_4, ω_1	ε_1, a_B, a_5
5	$\omega_1 = 5t - 2t^2$	v_5, v_B	ε_2, a_C, a_4
6	$\dot{\varphi}_2 = 2(t^2 - 3t)$	v_4, ω_1	ε_1, a_C, a_5
7	$v_4 = 3t^2 - 8$	v_A, ω_3	ε_3, a_B, a_5
8	$s_5 = 2t^2 - 5t$	v_4, ω_2	ε_1, a_C, a_4
9	$\omega_3 = 8t - 3t^2$	v_5, v_B	ε_2, a_A, a_4

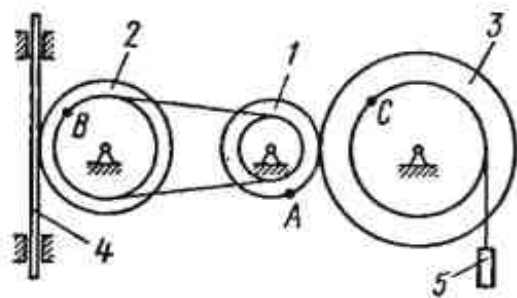


Рис. 3.0

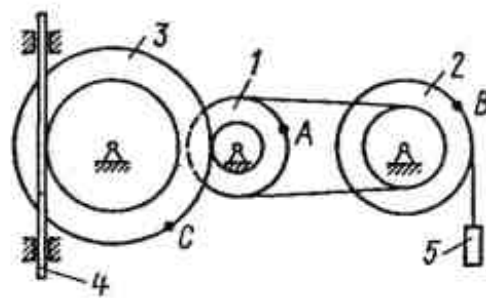


Рис. 3.1

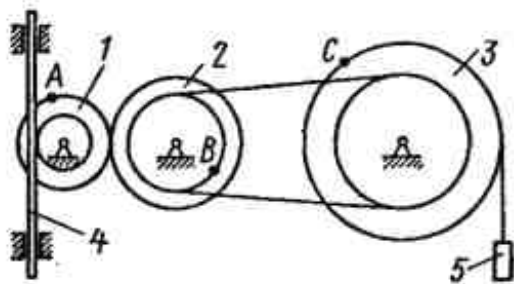


Рис. 3.2

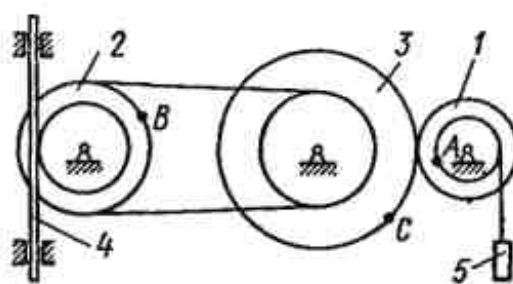


Рис. 3.3

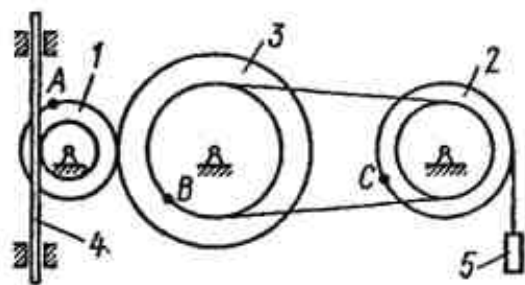


Рис. 3.4

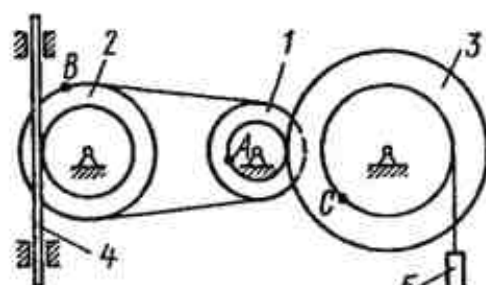


Рис. 3.5

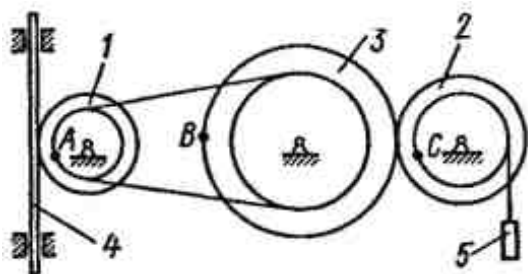


Рис. 3.6

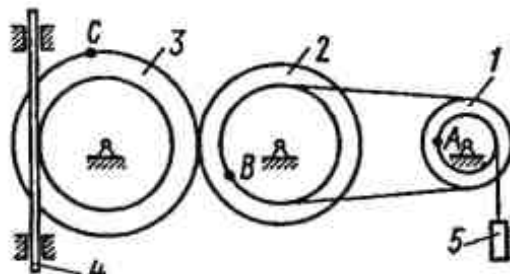


Рис. 3.7

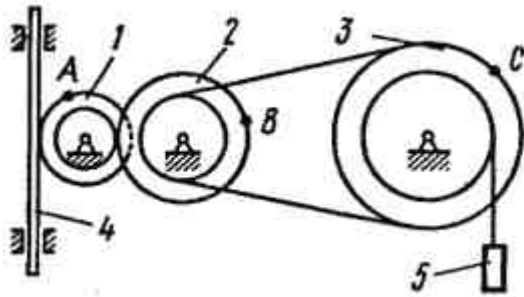


Рис. 3.8

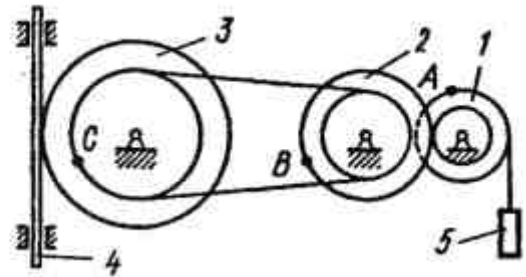


Рис. 3.9

Пример 3. Рейка 1, ступенчатое колесо 2 с радиусами R_2 и r_2 и колесо 3 радиуса R_3 , скрепленное с валом радиуса r_3 , находятся в зацеплении; на вал намотана нить с грузом 4 на конце (рис. 3). Рейка движется по закону $s_1 = f(t)$.

Дано: $R_2 = 6$ см, $r_2 = 4$ см, $R_3 = 8$ см, $r_3 = 3$ см, $s_1 = 3t^3$ (s — в сантиметрах, t — в секундах), A — точка обода колеса 3, $t_1 = 3$ с.

Определить: ω_3 , V_4 , ε_3 , a_A в момент времени $t = t_1$.

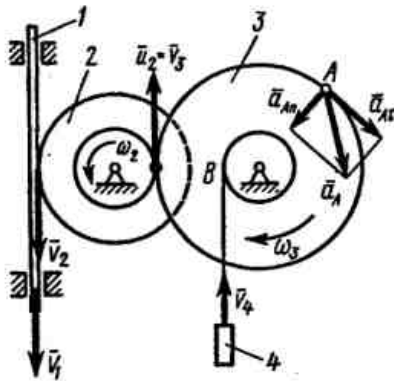


Рис. 3

Решение. Условимся обозначать скорости точек, лежащих на внешних ободах колес (радиуса R_i), через V_i , а точек, лежащих на внутренних ободах (радиуса r_i), — через u_i .

1. Определяем сначала угловые скорости всех колес как функции времени t . Зная закон движения рейки 1, находим ее скорость:

$$V_1 = \dot{s}_1 = 9t^2. \quad (1)$$

Так как рейка и колесо 2 находятся в зацеплении, то $V_2 = V_1$ или $\omega_2 R_2 = V_1$. Но колеса 2 и 3 тоже находятся в зацеплении, следовательно, $u_2 = V_3$ или $\omega_2 r_2 = \omega_3 R_3$. Из этих равенств находим

$$\omega_2 = \frac{V_1}{R_2} = \frac{3}{2}t^2, \quad \omega_3 = \frac{r_2}{R_3} \omega_2 = \frac{3}{4}t^2. \quad (2)$$

Тогда для момента времени $t_1 = 3$ с получим $\omega_3 = 6,75$ с⁻¹.

2. Определяем V_4 . Так как $V_4 = u_B = \omega_3 r_3$, то при $t_1 = 3$ с $V_4 = 20,25$ см/с.

3. Определяем ε_3 . Учитывая второе из равенств (2), получим $\varepsilon_3 = \dot{\omega}_3 = 1,5t$. Тогда при $t_1 = 3$ с $\varepsilon_3 = 4,5$ с⁻².

4. Определяем a_A . Для точки A $\vec{a}_A = \vec{a}_{Ar} + \vec{a}_{An}$, где численно $a_{Ar} = \varepsilon_3 R_3$, $a_{An} = R_3 \omega_3^2$. Тогда для момента времени $t_1 = 3$ с имеем

$$a_{Ar} = 36$$
 см/с², $a_{An} = 364,5$ см/с²;

$$a_A = \sqrt{a_{Ar}^2 + a_{An}^2} = 366,3 \text{ см/с}^2.$$

Все скорости и ускорения точек, а также направления угловых скоростей показаны на рис. 3.

Ответ: $\omega_3 = 6,75 \text{ с}^{-1}$; $V_4 = 20,25 \text{ см/с}$; $\varepsilon_3 = 4,5 \text{ с}^{-2}$; $a_A = 366,3 \text{ см/с}^2$.

Сложное движение точки. Прежде чем выполнять задачу 4, помимо тем «Кинематика точки» и «Простейшие движения твердого тела» («Вращение твердого тела вокруг неподвижной оси») необходимо усвоить:

- абсолютные, относительные и переносные траектории, скорости, ускорения точки;
- теорему сложения скоростей в сложном движении;
- теорему сложения ускорений при переносном вращательном движении (теореме Кориолиса);
- модуль и направление кориолисова ускорения.

Задача 4(К4)

Прямоугольная пластина (рис. 4.0 - 4.4) или круглая пластина радиуса $R = 60 \text{ см}$ (рис. 4.5 – 4.9) вращается вокруг неподвижной оси по закону $\varphi = f_1(t)$, заданному в табл. 4. Положительное направление отсчета угла φ показано на рисунках дуговой стрелкой. На рис. 4.0, 4.1, 4.2, 4.5, 4.6 ось вращения перпендикулярна плоскости пластины и проходит через точку O (пластина вращается в своей плоскости); на рис. 4.3, 4.4, 4.7, 4.8, 4.9 ось вращения OO_1 лежит в плоскости пластины (пластина вращается в пространстве).

По пластине вдоль прямой BD (рис.4.0 – 4.4) или по окружности радиуса R (рис.4.5 – 4.9) движется точка M ; закон ее относительного движения, т. е. зависимость $s = AM = f_2(t)$ (s - в сантиметрах, t - в секундах), задан в таблице отдельно для рис. 4.0 – 4.4 и для рис. 4.5 – 4.9; там же даны размеры b и l . На рисунках точка M показана в положении, при котором $s = AM > 0$ (при $s < 0$ точка M находится по другую сторону от точки A).

Найти абсолютную скорость и абсолютное ускорение точки M в момент времени $t_1 = 1 \text{ с}$.

Указания. Задача 4 – на сложное движение точки. Для ее решения необходимо воспользоваться теоремами о сложении скоростей и о сложении ускорений (теоремой Кориолиса). Прежде чем производить все расчеты, следует по условиям задачи определить, где находится точка M на пластине в момент времени $t_1 = 1 \text{ с}$, и изобразить точку именно в этом положении (а не в произвольном, показанном на рисунках к задаче).

В случаях, относящихся к рис. 4.5 – 4.9, при решении задачи не подставлять числового значения R , пока не будут определены положение точки M в момент времени $t_1 = 1 \text{ с}$ и угол между радиусами CM и CA в этот момент.

Рассмотрим два примера решения этой задачи.

Таблица 4

Номер условия	Для всех рисунков $\varphi = f_1(t)$	Для рис. 4.0 – 4.4		Для рис. 4.5 – 4.9	
		b , см	$s = AM = f_2(t)$	l	$s = AM = f_2(t)$
0	$4(t^2 - t)$	12	$50(3t - t^2) - 64$	R	$\frac{\pi}{3}R(4t^2 - 2t^3)$
1	$3t^2 - 8t$	16	$40(3t^2 - t^4) - 32$	$\frac{4}{5}R$	$\frac{\pi}{2}R(2t^2 - t^3)$
2	$6t^3 - 12t^2$	10	$80(t^2 - t) + 40$	R	$\frac{\pi}{3}R(2t^2 - 1)$
3	$t^2 - 2t^3$	16	$60(t^4 - 3t^2) + 56$	R	$\frac{\pi}{6}R(3t - t^2)$
4	$10t^2 - 5t^3$	8	$80(2t^2 - t^3) - 48$	R	$\frac{\pi}{3}R(t^3 - 2t)$
5	$2(t^2 - t)$	20	$60(t^3 - 2t^2)$	R	$\frac{\pi}{6}R(t^3 - 2t)$
6	$5t - 4t^2$	12	$40(t^2 - 3t) + 32$	$\frac{3}{4}R$	$\frac{\pi}{2}R(t^3 - 2t^2)$
7	$15t - 3t^3$	8	$60(t - t^3) + 24$	R	$\frac{\pi}{6}R(t - 5t^2)$
8	$2t^3 - 11t$	10	$50(t^3 - t) - 30$	R	$\frac{\pi}{3}R(3t^2 - t)$
9	$6t^2 - 3t^3$	20	$40(t - 2t^3) - 40$	$\frac{4}{5}R$	$\frac{\pi}{2}R(t - 2t^2)$

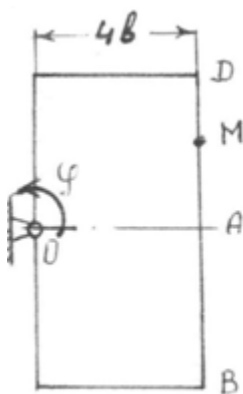


Рис. 4.0

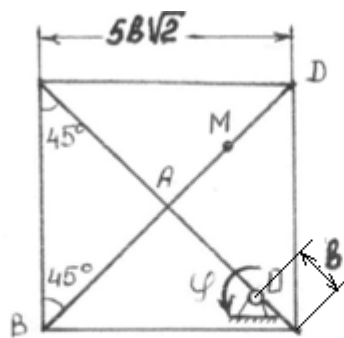


Рис. 4.1

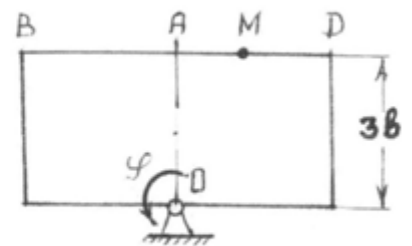


Рис. 4.2

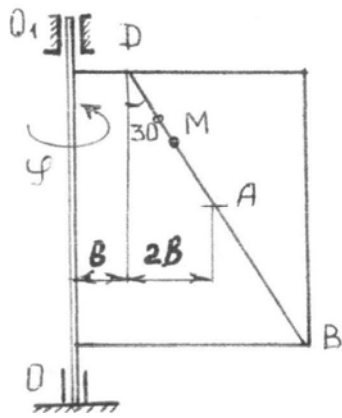


Рис. 4.3

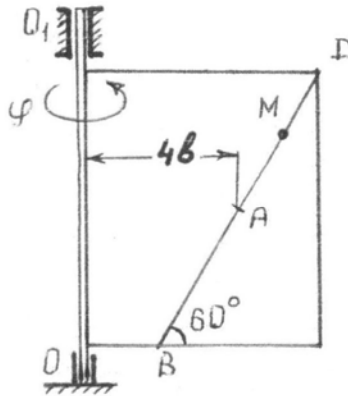


Рис. 4.4

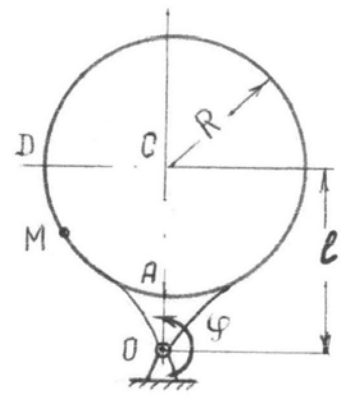


Рис. 4.5

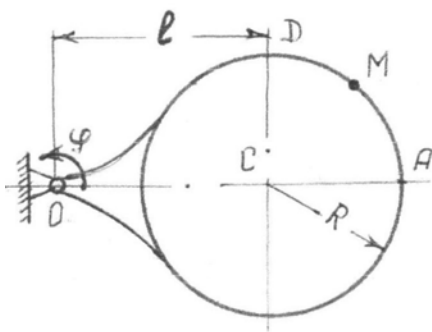


Рис. 4.6

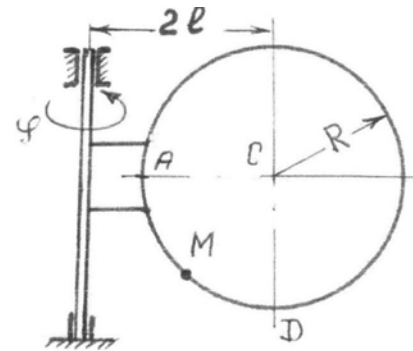


Рис. 4.7

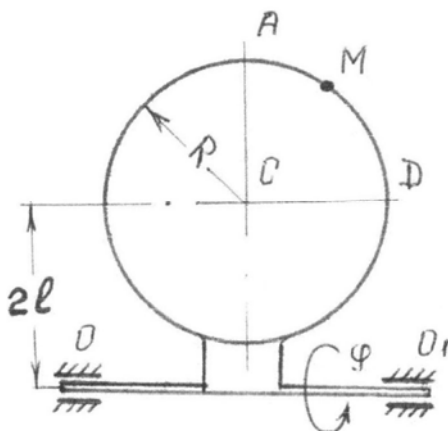


Рис. 4.8

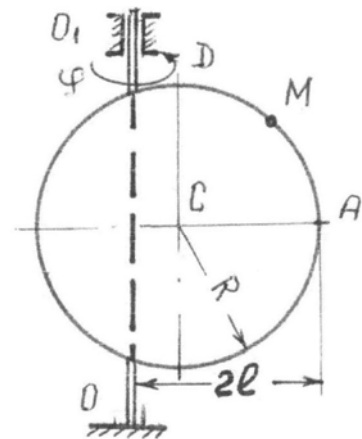


Рис. 4.9

Пример 4а. Пластина $OEAB_1D$ ($OE=OD$, рис.4 а) вращается вокруг оси, проходящей через точку O перпендикулярно плоскости пластины, по закону $\varphi = f_1(t)$ (положительное направление отсчета угла φ показано дуговой стрелкой на рис. 4а). По дуге окружности радиуса R движется точка B по закону $s = AB = f_2(t)$ (положительное направление отсчета s — от A к B).

Дано: $R = 0,5 \text{ м}$, $\varphi = t^2 - 0,5t^3$, $s = \pi R \cos(\pi t/3)$ (φ — в радианах, s — в метрах, t — в секундах).

Определить: $V_{абс}$ и $a_{абс}$ с в момент времени $t_1 = 2 \text{ с}$.

Решение. Рассмотрим движение точки B как сложное, считая ее движение по дуге окружности относительным, а вращение пластины переносным движением. Тогда абсолютная скорость $\vec{V}_{абс}$ и абсолютное ускорение $\vec{a}_{абс}$ точки найдутся по формулам:

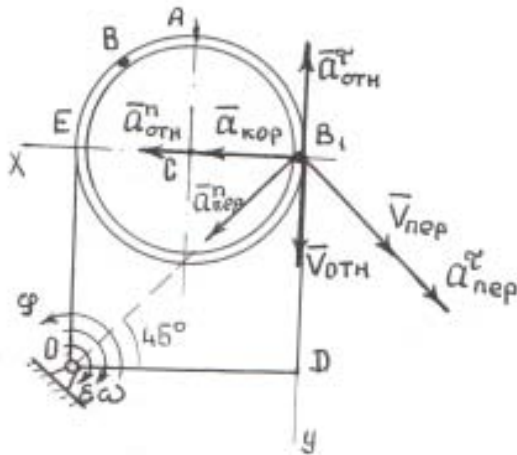


Рис. 4а

$$\begin{aligned} \vec{V}_{абс} &= \vec{V}_{отн} + \vec{V}_{пер}, \\ \vec{a}_{абс} &= \vec{a}_{отн} + \vec{a}_{пер} + \vec{a}_{кор}, \end{aligned} \quad (1)$$

где, в свою очередь,

$$\vec{a}_{отн} = \vec{a}^r_{отн} + \vec{a}^n_{отн}, \quad \vec{a}_{пер} = \vec{a}^r_{пер} + \vec{a}^n_{пер}.$$

Определим все входящие в равенства (1) величины.

1. *Относительное движение.* Это движение происходит по закону

$$s = \overset{AB}{AB} = \pi R \cos(\pi/3). \quad (2)$$

Сначала установим, где будет находиться точка B на дуге окружности в момент времени t_1 . Полагая в уравнении (2) $t_1 = 2$ с, получим

$$s_1 = \pi R \cos(\pi/3) = -0,5\pi R.$$

Тогда

$$\angle ACB = \frac{s_1}{R} = -0,5\pi.$$

Знак минус свидетельствует о том, что точка B в момент $t_1 = 2$ с находится справа от точки A . Изображаем ее на рис. 4а в этом положении (точка B_1).

Теперь находим числовые значения $V_{отн}$, $a^r_{отн}$, $a^n_{отн}$:

$$V_{отн} = \dot{s} = -\frac{\pi^2 R}{3} \sin(\pi/3),$$

$$a^r_{отн} = \dot{V}_{отн} = -\frac{\pi^3 R}{9} \cos(\pi/3), \quad a^n_{отн} = \frac{V_{отн}^2}{\rho_{отн}} = \frac{V_{отн}^2}{R},$$

где $\rho_{отн}$ — радиус кривизны относительной траектории, равный радиусу окружности R . Для момента $t_1 = 2$ с, учитывая, что $R = 0,5$ м, получим:

$$V_{отн} = -\frac{\pi^2 R}{3} \sin(2\pi/3) = -\frac{\pi^2 \sqrt{3}}{12} = -1,42 \text{ м/с},$$

$$a^r_{отн} = -\frac{\pi^3 R}{9} \cos(2\pi/3) = \frac{\pi^3}{36} = 0,86 \text{ м/с}^2, \quad a^n_{отн} = \frac{\pi^4}{24} = 4,06 \text{ м/с}^2. \quad (3)$$

Знаки показывают, что вектор $\vec{a}^r_{отн}$ направлен в сторону положительного отсчета

расстояния s , а вектор $V_{\text{отн}}$ — в противоположную сторону; вектор $\vec{a}''_{\text{отн}}$ направлен к центру C окружности. Изображаем все эти векторы на рис. 4а.

2. *Переносное движение.* Это движение (вращение) происходит по закону $\varphi = t^2 - 0,5t^3$. Найдем сначала угловую скорость ω и угловое ускорение ε переносного вращения:

$$\omega = \dot{\varphi} = 2t - 1,5t^2, \quad \varepsilon = \dot{\omega} = 2 - 3t$$

и при $t_1 = 2 \text{ с}$

$$\omega = -2 \text{ с}^{-1}, \quad \varepsilon = -4 \text{ с}^{-2}. \quad (4)$$

Знак “-” указывает, что в момент $t_1 = 2 \text{ с}$ направления ω и ε противоположны направлению положительного отсчета угла φ ; отметим это на рис. 4а.

Для определения $\vec{V}_{\text{пер}}$ и $\vec{a}_{\text{пер}}$ находим сначала расстояние $h_1 = OB_1$ от точки B_1 до оси вращения O . Из рисунка видно, что $h_1 = 2R\sqrt{2} = 1,41 \text{ м}$. Тогда в момент времени $t_1 = 2 \text{ с}$, учитывая равенства (4), получим:

$$V_{\text{пер}} = |\omega| \cdot h_1 = 2,82 \text{ м/с},$$

$$\vec{a}_{\text{пер}}^{\tau} = |\varepsilon| \cdot h_1 = 5,64 \text{ м/с}^2, \quad \vec{a}_{\text{пер}}^n = \omega^2 \cdot h_1 = 5,64 \text{ м/с}^2. \quad (5)$$

Изображаем на рис. 4а векторы $\vec{V}_{\text{пер}}$ и $\vec{a}_{\text{пер}}^{\tau}$ с учетом направлений ω и ε и вектор $\vec{a}_{\text{пер}}^n$ (направлен к оси вращения).

3. *Кориолисово ускорение.* Модуль кориолисова ускорения определяем по формуле $a_{\text{кор}} = 2|V_{\text{отн}}| \cdot |\omega| \cdot \sin \alpha$, где α — угол между вектором $\vec{V}_{\text{отн}}$ и осью вращения (вектором $\vec{\omega}$). В нашем случае этот угол равен 90° , так как ось вращения перпендикулярна плоскости пластины, в которой расположен вектор $\vec{V}_{\text{отн}}$. В момент времени $t_1 = 2 \text{ с}$ $|V_{\text{отн}}| = 1,42 \text{ м/с}$ и $|\omega| = 2 \text{ с}^{-1}$, тогда

$$a_{\text{кор}} = 5,68 \text{ м/с}^2. \quad (6)$$

Направление $\vec{a}_{\text{кор}}$ найдем по правилу Н. Е. Жуковского: так как вектор $\vec{V}_{\text{отн}}$ лежит в плоскости, перпендикулярной оси вращения, то повернем его на 90° в направлении ω , т. е. по ходу часовой стрелки. Изображаем $\vec{a}_{\text{кор}}$ на рис. 4а. [Иначе направление $\vec{a}_{\text{кор}}$ можно найти, учитывая, что $\vec{a}_{\text{кор}} = 2(\vec{\omega} \times \vec{V}_{\text{отн}})$.]

Таким образом, значения всех входящих в правые части равенств (1) векторов найдены, и для определения $V_{\text{абс}}$ и $a_{\text{абс}}$ остается только сложить эти векторы. Произведем это сложение аналитически.

4. *Определение $V_{\text{абс}}$.* Проведем координатные оси $B_1 xy$ (см. рис. 4а) и спроецируем почленно обе части равенства $\vec{V}_{\text{абс}} = \vec{V}_{\text{отн}} + \vec{V}_{\text{пер}}$ на эти оси. Получим для момента времени $t_1 = 2 \text{ с}$:

$$V_{\text{абс}x} = V_{\text{отн}x} + V_{\text{пер}x} = 0 - |V_{\text{пер}}| \cos 45^\circ = -1,99 \text{ м/с};$$

$$V_{\text{абс}y} = V_{\text{отн}y} + V_{\text{пер}y} = |V_{\text{отн}}| + |V_{\text{пер}}| \cos 45^\circ = 3,41 \text{ м/с}.$$

После этого находим

$$V_{\text{абс}} = \sqrt{V_{\text{абс}x}^2 + V_{\text{абс}y}^2} = 3,95 \text{ м/с}.$$

Учитывая, что в данном случае угол между $\vec{V}_{\text{отн}}$ и $\vec{V}_{\text{пер}}$ равен 45° , значение $V_{\text{абс}}$ мож-

но еще определить по формуле

$$V_{abc} = \sqrt{V_{отн}^2 + V_{пер}^2 + 2|V_{отн}| \cdot |V_{пер}| \cdot \cos 45^\circ} = 3,95 \text{ м/с.}$$

5. *Определение a_{abc} .* По теореме о сложении ускорений

$$\bar{a}_{abc} = \bar{a}_{отн}^t + \bar{a}_{отн}^n + \bar{a}_{пер}^t + \bar{a}_{пер}^n + \bar{a}_{кор}. \quad (7)$$

Для определения a_{abc} спроецируем обе части равенства (7) на проведенные оси $B_1x_1y_1$. Получим

$$\begin{aligned} a_{abcx} &= a_{отн}^n + a_{кор} + a_{пер}^n \cos 45^\circ - |a_{пер}^t| \cos 45^\circ, \\ a_{abcy} &= a_{пер}^n \cos 45^\circ + |a_{пер}^t| \cos 45^\circ - |a_{отн}^n|. \end{aligned}$$

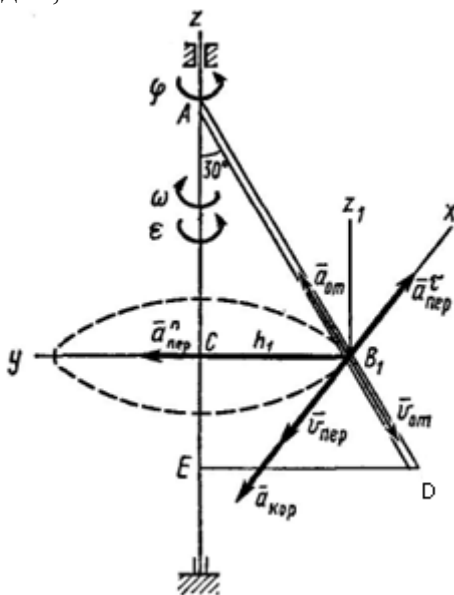
Подставив сюда значения, которые все величины имеют в момент времени $t_1 = 2 \text{ с}$, найдем, что в этот момент

$$a_{abcx} = 9,74 \text{ м/с}^2; \quad a_{abcy} = 7,15 \text{ м/с}^2.$$

Тогда

$$a_{abc} = \sqrt{a_{abcx}^2 + a_{abcy}^2} = 12,08 \text{ м/с}^2.$$

$$\text{О т в е т: } V_{abc} = 3,95 \text{ м/с}, \quad a_{abc} = 12,08 \text{ м/с}^2.$$



Пример 46. Треугольная пластина ADE вращается вокруг оси z по закону $\varphi = f_1(t)$ (положительное направление отсчета угла φ показано на рис. 46 дуговой стрелкой). По гипотенузе AD движется точка B по закону $s = AB = f_2(t)$; положительное направление отсчета s — от A к D .

Д а н о: $\varphi = 0,1t^3 - 2,2t$, $s = AB = 2 + 15t - 3t^2$; (φ — в радианах, s — в сантиметрах, t — в секундах).

Определить: V_{abc} и a_{abc} в момент времени $t_1 = 2$

с.

Рис. 46

Решение. Рассмотрим движение точки B как сложное, считая ее движение по прямой AD относительным, а вращение пластины — переносным. Тогда абсолютная скорость \bar{V}_{abc} и абсолютное ускорение \bar{a}_{abc} найдутся по формулам:

$$\bar{V}_{abc} = \bar{V}_{отн} + \bar{V}_{пер}, \quad \bar{a}_{abc} = \bar{a}_{отн} + \bar{a}_{пер} + \bar{a}_{кор}, \quad (1)$$

$$\text{где, в свою очередь, } \bar{a}_{пер} = \bar{a}_{пер}^t + \bar{a}_{пер}^n.$$

Определим все входящие в равенство (1) величины.

1. *Относительное движение.* Это движение прямолинейное и происходит по закону

$$s = AB = 2 + 15t - 3t^2. \quad (2)$$

Поэтому

$$V_{отн} = \dot{s} = 15 - 6t, \quad a_{отн} = \dot{V}_{отн} = -6.$$

В момент времени $t_1 = 2$ с имеем

$$s_1 = AB_1 = 20 \text{ см}, \quad v_{\text{отн}} = 3 \text{ см/с}, \quad a_{\text{отн}} = -6 \text{ см/с}^2. \quad (3)$$

Знаки показывают, что вектор $\vec{v}_{\text{отн}}$ направлен в сторону положительного отсчета расстояния s , а вектор $\vec{a}_{\text{отн}}$ — в противоположную сторону. Изображаем эти векторы на рис. 4б.

2. *Переносное движение.* Это движение (вращение) происходит по закону $\varphi = 0,1t^3 - 2,2t$.

Найдем угловую скорость ω и угловое ускорение ε переносного вращения:

$$\omega = \dot{\varphi} = 0,3t^2 - 2,2; \quad \varepsilon = \dot{\omega} = 0,6t$$

и при $t_1 = 2$ с $\omega = -1 \text{ с}^{-1}, \quad \varepsilon = 1,2 \text{ с}^{-2}. \quad (4)$

Знаки указывают, что в момент $t_1 = 2$ с направление ε совпадает с направлением положительного отсчета угла φ , а направление ω ему противоположно; отметим это на рис. 4б соответствующими дугowymi стрелками.

Из рисунка находим расстояние h_1 от точки B_1 до оси вращения z :

$$h_1 = AB_1 \sin 30^\circ = 10 \text{ см}.$$

Тогда в момент $t_1 = 2$ с, учитывая равенства (4), получим:

$$V_{\text{пер}} = |\omega| \cdot h_1 = 10 \text{ см/с},$$

$$a_{\text{пер}}^{\tau} = |\varepsilon| \cdot h_1 = 12 \text{ см/с}^2, \quad a_{\text{пер}}^n = \omega^2 h_1 = 10 \text{ см/с}^2. \quad (5)$$

Изобразим на рис. 4б векторы $\vec{v}_{\text{пер}}$, $\vec{a}_{\text{пер}}^{\tau}$ (с учетом знаков ω и ε) и $\vec{a}_{\text{пер}}^n$; направлены векторы $\vec{v}_{\text{пер}}$ и $\vec{a}_{\text{пер}}^{\tau}$ перпендикулярно плоскости ADE , а вектор $\vec{a}_{\text{пер}}^n$ — по линии B_1C оси вращения.

3. *Кориолисово ускорение.* Так как угол между вектором $\vec{v}_{\text{отн}}$ и осью вращения (вектором $\vec{\omega}$) равен 30° , то численно в момент времени $t_1 = 2$ с

$$a_{\text{кор}} = 2 \cdot |v_{\text{отн}}| \cdot |\omega| \cdot \sin 30^\circ = 3 \text{ см/с}^2. \quad (6)$$

Направление $\vec{a}_{\text{кор}}$ найдем по правилу Н. Е. Жуковского. Для этого вектор $\vec{v}_{\text{отн}}$ спроецируем на плоскость, перпендикулярную оси вращения (проекция направлена противоположно вектору $\vec{a}_{\text{пер}}^n$), и затем эту проекцию повернем на 90° в сторону ω , т. е. по ходу часовой стрелки; получим направление вектора $\vec{a}_{\text{кор}}$. Он направлен перпендикулярно плоскости пластины так же, как вектор $\vec{v}_{\text{пер}}$ (см. рис. 4б).

4. *Определение $V_{\text{абс}}$.* Так как $\vec{v}_{\text{абс}} = \vec{v}_{\text{отн}} + \vec{v}_{\text{пер}}$, а векторы

$$\vec{v}_{\text{отн}} \text{ и } \vec{v}_{\text{пер}} \text{ взаимно перпендикулярны, то } V_{\text{абс}} = \sqrt{V_{\text{отн}}^2 + V_{\text{пер}}^2};$$

в момент времени $t_1 = 2$ с $V_{\text{абс}} = 10,44 \text{ см/с}.$

5. *Определение $a_{\text{абс}}$.* По теореме о сложении ускорений

$$\vec{a}_{\text{абс}} = \vec{a}_{\text{отн}} + \vec{a}_{\text{пер}}^{\tau} + \vec{a}_{\text{пер}}^n + \vec{a}_{\text{кор}}. \quad (7)$$

Для определения a_{abc} проведем координатные оси B_1xyz_1 и вычислим проекции \vec{a}_{abc} на эти оси. Учтем при этом, что векторы $\vec{a}_{пер}^r$ и $\vec{a}_{кор}$ лежат на оси x , а векторы $\vec{a}_{пер}^n$ и $\vec{a}_{отн}$ расположены в плоскости B_1xyz_1 , т. е. в плоскости пластины. Тогда, проецируя обе части равенства (7) на оси B_1xyz_1 и учитывая одновременно равенства (3), (5), (6), получим для момента времени $t_1 = 2$ с:

$$\begin{aligned} a_{abcx} &= |\vec{a}_{пер}^r| - a_{кор} = 9 \text{ см/с}^2, \\ a_{abcy} &= \vec{a}_{пер}^n + |\vec{a}_{отн}| \sin 30^\circ = 13 \text{ см/с}^2, \\ a_{abcz1} &= |\vec{a}_{отн}| \cos 30^\circ = 5,20 \text{ см/с}^2. \end{aligned}$$

Отсюда находим значение a_{abc} :

$$a_{abc} = \sqrt{a_{abcx}^2 + a_{abcy}^2 + a_{abcz1}^2} = 16,64 \text{ см/с}^2.$$

О т в е т: $V_{abc} = 10,44 \text{ см/с}$, $a_{abc} = 16,64 \text{ см/с}^2$.

Контрольная работа № 2

ДИНАМИКА

Задача 5(Д1)

Груз D массой m , получив в точке A начальную скорость V_0 , движется в изогнутой трубе ABC , расположенной в вертикальной плоскости; участки трубы или оба наклонные, или один горизонтальный, а другой наклонный (рис. 5.0 – 5.9, табл. 5).

На участке AB на груз кроме силы тяжести действуют постоянная сила \vec{Q} (ее направление показано на рисунках) и сила сопротивления среды \vec{R} , зависящая от скорости \vec{V} груза (направлена против движения); трением груза о трубу на участке AB пренебречь.

В точке B груз, не изменяя своей скорости, переходит на участок BC трубы, где на него кроме силы тяжести действуют сила трения (коэффициент трения груза о трубу $f = 0,2$) и переменная сила \vec{F} , проекция которой F_x на ось x задана в таблице.

Считая груз материальной точкой и зная расстояние $AB = l$ или время t_1 движения груза от точки A до точки B , найти закон движения груза на участке BC , т. е. $x = f(t)$, где $x = BD$.

Указания. Задача 5 — на интегрирование дифференциальных уравнений движения точки (решение основной задачи динамики). Решение задачи разбивается на две части. Сначала нужно составить и проинтегрировать методом разделения переменных дифференциальное уравнение движения точки (груза) на участке AB , учтя начальные условия. Затем, зная время движения груза на участке AB или длину этого участка, определить скорость груза в точке B . Эта скорость будет начальной для движения груза на участке BC . После этого нужно составить и проинтегрировать дифференциальное уравнение движения груза на участке BC тоже с учетом начальных условий, ведя отсчет времени от момента, когда груз находится в точке B , и полагая в этот момент $t = 0$. При интегрировании уравнения движения на участке AB в случае, когда задана длина l участка, целесообразно перейти к переменному x , учитывая, что

$$\frac{dV_x}{dt} = V_x \frac{dV_x}{dx}$$

Таблица 5

Номер условия	m , кг	v_0 , м/с	Q , Н	R , Н	l , м	t_1 , с	F_x , Н
0	2	20	6	$0,4v$	—	2,5	$2 \sin(4t)$
1	2,4	12	6	$0,8v^2$	1,5	—	$6t$
2	4,5	24	9	$0,5v$	—	3	$3 \sin(2t)$
3	6	14	22	$0,6v^2$	5	—	$-3 \cos(2t)$
4	1,6	18	4	$0,4v$	—	2	$4 \cos(4t)$
5	8	10	16	$0,5v^2$	4	—	$-6 \sin(2t)$
6	1,8	24	5	$0,3v^2$	—	2	$9t^2$
7	4	12	12	$0,8v^2$	2,5	—	$-8 \cos(4t)$
8	3	22	9	$0,5v$	—	3	$2 \cos(2t)$
9	4,8	10	12	$0,2v^2$	4	—	$-6 \sin(4t)$

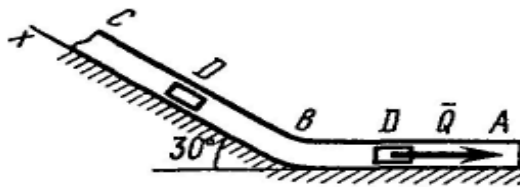


Рис. 5.0

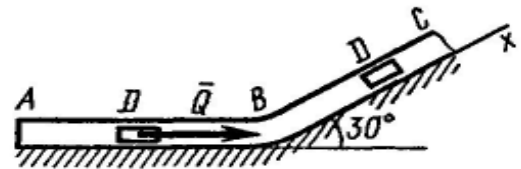


Рис. 5.1

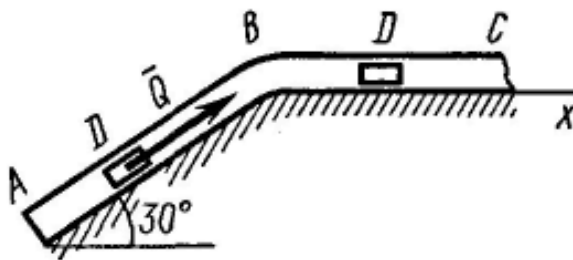


Рис. 5.2

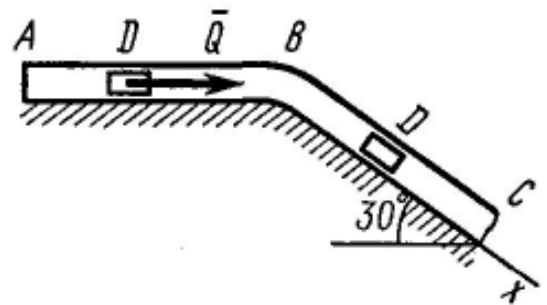


Рис. 5.3

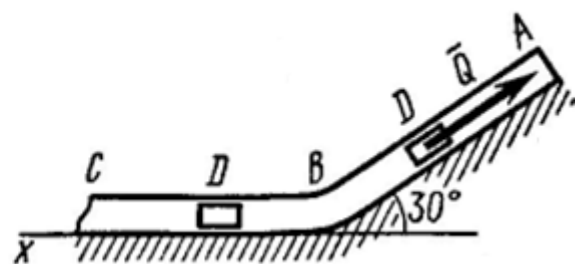
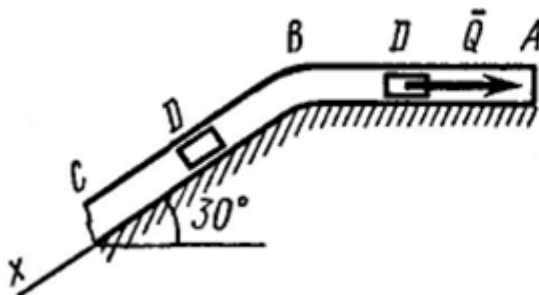


Рис. 5.4

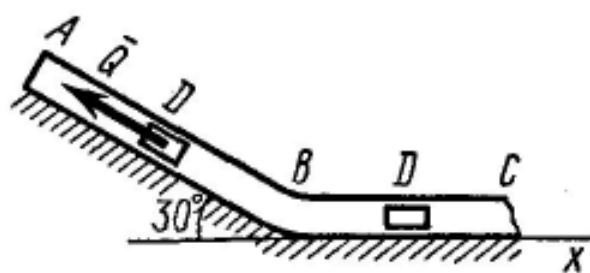


Рис. 5.6

Рис. 5.5

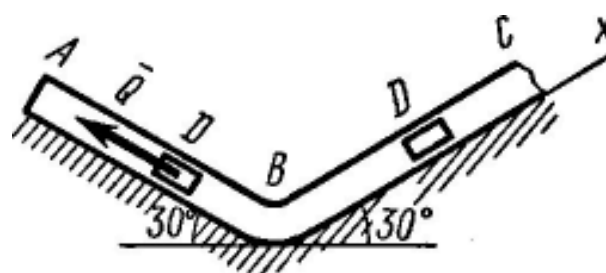


Рис. 5.7

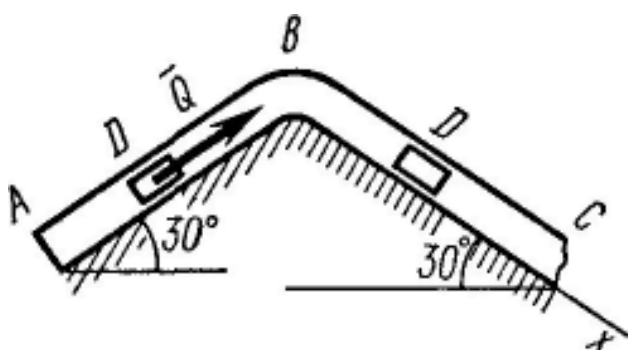


Рис. 5.8

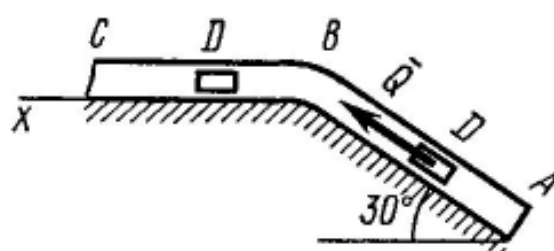


Рис. 5.9

Пример 5. На вертикальном участке AB трубы (рис. 5) на груз D массой m действуют сила тяжести и сила сопротивления \bar{R} ; расстояние от точки A , где $V = V_0$, до точки B равно l . На наклонном участке BC на груз действуют сила тяжести и переменная сила $F = F(t)$, заданная в ньютонах.

Дано: $m = 2 \text{ кг}$, $R = \mu V^2$, где $\mu = 0,4 \text{ кг/м}$, $V_0 = 5 \text{ м/с}$, $l = 2,5 \text{ м}$, $F_x = 16 \sin(4t)$.

Определить: $x = f(t)$ – закон движения груза на участке BC .

Решение. 1. Рассмотрим движение груза на участке AB , считая груз материальной точкой. Изображаем груз (в произвольном положении) и действующие на него силы $\bar{P} = m\bar{g}$ и \bar{R} . Проводим ось A_z и составляем дифференциальное уравнение движения груза в проекции на эту ось:

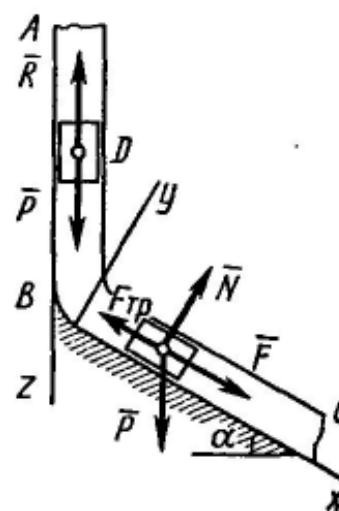


Рис. 5

$$m \frac{dv_z}{dt} = \Sigma F_{kz} \text{ или } mV_z \frac{dv_z}{dz} = P_z + R_z. \quad (1)$$

Далее находим $P_z = P = mg$, $R_z = -R = -\mu V^2$; подчеркиваем, что в уравнении все переменные силы надо обязательно выразить через величины, от которых они зависят. Учтя еще, что $V_z = V$, получим

$$m \frac{dV}{dz} = mg - \mu V^2 \text{ или } V \frac{dV}{dz} = \frac{\mu}{m} \left(\frac{mg}{\mu} - V^2 \right). \quad (2)$$

Введем для сокращения записей обозначения

$$k = \frac{\mu}{m} = 0,2 \text{ м}^{-1}, n = \frac{mg}{\mu} = 50 \text{ м}^2/\text{с}^2, \quad (3)$$

где при подсчете принято $g \approx 10 \text{ м}/\text{с}^2$. Тогда уравнение (2) можно представить в виде

$$2V \cdot \frac{dV}{dz} = -2k(V^2 - n). \quad (4)$$

Разделяя в уравнении (4) переменные, а затем беря от обеих частей интегралы, получим

$$\frac{2VdV}{V^2 - n} = -2k dz \text{ и } \ln(V^2 - n) = -2kz + C_1. \quad (5)$$

По начальным условиям при $z = 0$ $V = V_0$, что дает $C_1 = \ln(V_0^2 - n)$, и из равенства (5) находим $\ln(V^2 - n) = -2kz + \ln(V_0^2 - n)$ или $\ln(V^2 - n) - \ln(V_0^2 - n) = -2kz$. Отсюда

$$\ln \frac{V^2 - n}{V_0^2 - n} = -2kz \text{ и } \frac{V^2 - n}{V_0^2 - n} = e^{-2kz}.$$

В результате находим

$$V^2 = n + (V_0^2 - n) e^{-2kz}. \quad (6)$$

Полагая в равенстве (6) $z = l = 2,5 \text{ м}$ и заменяя k и n их значениями (3), определим скорость V_B груза в точке B ($V_0 = 5 \text{ м}/\text{с}$, число $e = 2,7$):

$$V_0^2 = 50 - 25/e = 40,7 \text{ и } V_B = 6,4 \text{ м}/\text{с}. \quad (7)$$

2. Рассмотрим теперь движение груза на участке BC ; найденная скорость V_B будет для движения на этом участке начальной скоростью ($V_0 = V_B$). Изображаем груз (в произвольном положении) и действующие на него силы $\vec{P} = m\vec{g}$, \vec{N} , $\vec{F}_{\text{тр}}$ и \vec{F} . Проведем из точки B оси Bx и By и составим дифференциальное уравнение движения груза в проекции на ось Bx :

$$m \frac{dV_x}{dt} = P_x + N_x + F_{\text{тр}x} + F_x$$

или

$$m \frac{dV_x}{dt} = mg \sin \alpha - F_{\text{тр}} + F_x, \quad (8)$$

где $F_{\text{тр}} = fN$. Для определения N составим уравнение в проекции на ось By . Так как $a_y = 0$, получим $0 = N - mg \cos \alpha$, откуда $N = mg \cos \alpha$. Следовательно, $F_{\text{тр}} = fmg \cos \alpha$; кроме того, $F_x = 16 \sin(4t)$ и уравнение (8) примет вид

$$m \frac{dV_x}{dt} = mg (\sin \alpha - f \cos \alpha) + 16 \sin(4t). \quad (9)$$

Разделив обе части равенства на m , вычислим $g(\sin \alpha - f \cos \alpha) = g(\sin 30^\circ - 0,2 \cos 30^\circ) = 3,2$; $16/m = 8$ и подставим эти значения в (9).

Тогда получим

$$\frac{dV_x}{dt} = 3,2 + 8 \sin(4t). \quad (10)$$

Умножая обе части уравнения (10) на dt и интегрируя, найдем

$$V_x = 3,2t - 2 \cos(4t) + C_2. \quad (11)$$

Будем теперь отсчитывать время от момента, когда груз находится в точке B , считая в этот момент $t = 0$. Тогда при $t = 0$ $V = V_0 = V_B$, где V_B дается равенством (7). Подставляя эти величины в (11), получим

$$C_2 = V_B + 2 \cos 0 = 6,4 + 2 = 8,4.$$

При найденном значении C_2 уравнение (11) дает

$$V_x = \frac{dx}{dt} = 3,2t - 2 \cos(4t) + 8,4. \quad (12)$$

Умножая здесь обе части на dt и снова интегрируя, найдем

$$x = 1,6t^2 - 0,5 \sin(4t) + 8,4t + C_3. \quad (13)$$

Так как при $t = 0$ $x = 0$, то $C_3 = 0$ и окончательно искомым закон движения груза будет

$x = 1,6t^2 + 8,4t - 0,5 \sin(4t)$, где x – в метрах, t – в секундах.

При решении задачи 6 предполагается, что студент усвоил темы кинематики: «Способы задания движения точки (естественный и координатный)», «Простейшие движения твердого тела (поступательное и вращательное)», «Плоское (плоскопараллельное) движение твердого тела». Кроме того, по разделу «Динамика» студенту необходимо для успешного выполнения задачи знать:

- теорему об изменении кинетической энергии механической системы в конечной (интегральной) форме;
- определение кинетической энергии твердого тела при поступательном, вращательном и плоском (плоскопараллельном) движениях;
- определение моментов инерции простейших однородных тел (тонкого кольца, диска, сплошного цилиндра, твердого тела при заданном его радиусе инерции);
- определение работы (силы тяжести, постоянной силы при прямолинейном перемещении твердого тела, силы упругости, силы на вращательном движении при $M = const$).

Задача 6 (Д6)

Механическая система состоит из грузов 1 и 2, ступенчатого шкива 3 с радиусами ступеней $R_3 = 0,3$ м, $r_3 = 0,1$ м и радиусом инерции относительно оси вращения $\rho_3 = 0,2$ м, блока 4 радиуса $R_4 = 0,2$ м и катка (или подвижного блока) 5 (рис. 6.0 – 6.9, табл. 6); тело 5 считать сплошным однородным цилиндром, а массу блока 4 – равномерно распределенной по ободу. Коэффициент трения грузов о плоскость $f = 0,1$. Тела системы соединены друг с другом нитями, перекинутыми через блоки и намотанными на шкив 3 (или на шкив

и каток); участки нитей параллельны соответствующим плоскостям. К одному из тел прикреплена пружина с коэффициентом жесткости c .

Под действием силы $F = f(s)$, зависящей от перемещения s точки ее приложения, система приходит в движение из состояния покоя; деформация пружины в момент начала движения равна нулю. При движении на шкив 3 действует постоянный момент M сил сопротивления (от трения в подшипниках).

Определить значение искомой величины в тот момент времени, когда перемещение s станет равным $s_1 = 0,2$ м. Искомая величина указана в столбце «Найти» табл.6, где обозначено: V_1, V_2, V_{C5} – скорости грузов 1, 2 и центра масс тела 5 соответственно, ω_3 и ω_4 – угловые скорости тел 3 и 4.

Все катки, включая и катки, обмотанные нитями (как, например, каток 5 на рис. 6.2), катятся по плоскостям без скольжения.

На всех рисунках не изображать груз 2, если $m_2 = 0$; остальные тела должны изображаться и тогда, когда их масса равна нулю.

Таблица 6

Номер условия	m_1 , кг	m_2 , кг	m_3 , кг	m_4 , кг	m_5 , кг	c , Н/м	M , Н·м	$F=f(s)$, Н	Найти
0	0	6	4	0	5	200	1,2	$80(4 + 5s)$	ω_3
1	8	0	0	4	6	320	0,8	$50(8 + 3s)$	v_1
2	0	4	6	0	5	240	1,4	$60(6 + 5s)$	v_2
3	0	6	0	5	4	300	1,8	$80(5 + 6s)$	ω_4
4	5	0	4	0	6	240	1,2	$40(9 + 4s)$	v_1
5	0	5	0	6	4	200	1,6	$50(7 + 8s)$	v_{C5}
6	8	0	5	0	6	280	0,8	$40(8 + 9s)$	ω_3
7	0	4	0	6	5	300	1,5	$60(8 + 5s)$	v_2
8	4	0	0	5	6	320	1,4	$50(9 + 2s)$	ω_4
9	0	5	6	0	4	280	1,6	$80(6 + 7s)$	v_{C5}

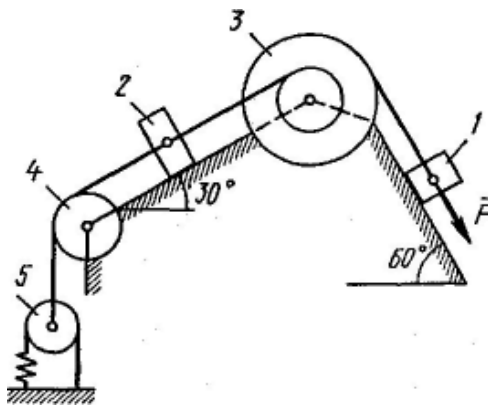


Рис. 6.0

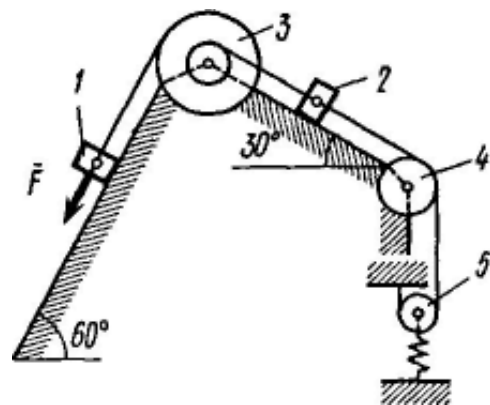


Рис. 6.1

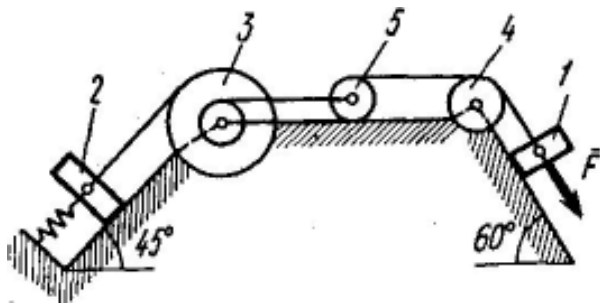


Рис. 6.2

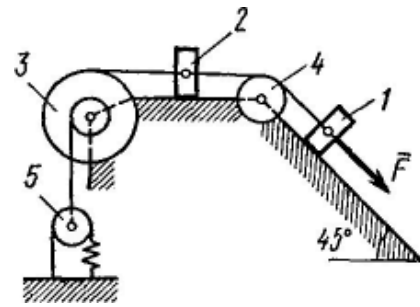


Рис. 6.3

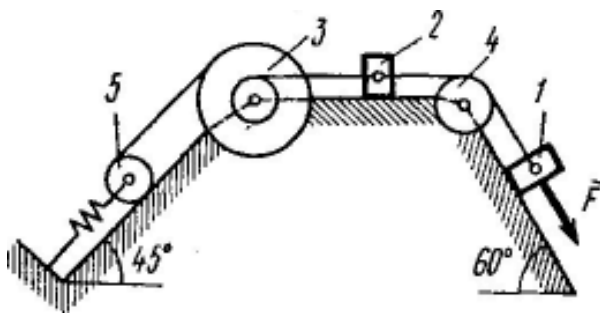


Рис. 6.4

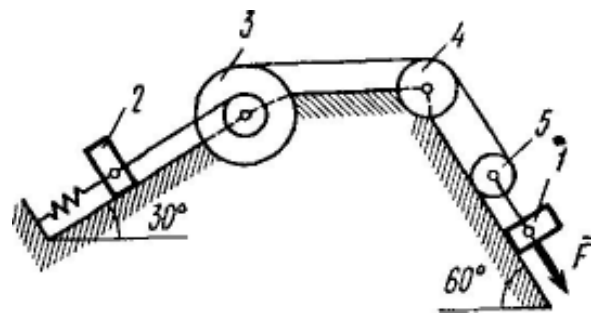


Рис. 6.5

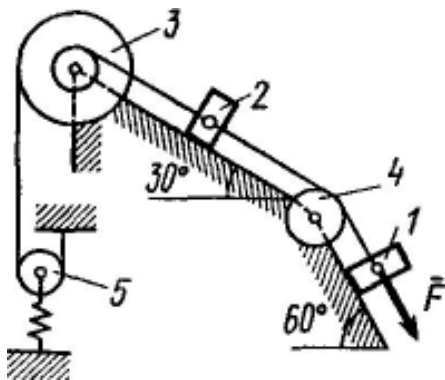


Рис. 6.6

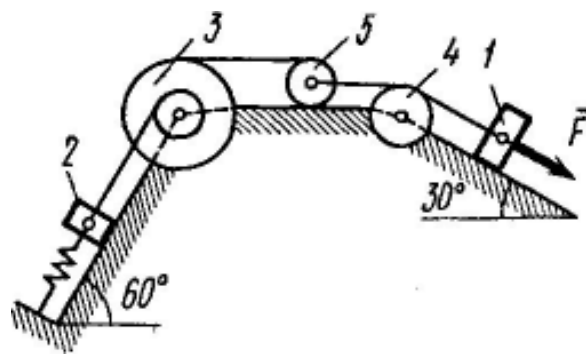


Рис. 6.7

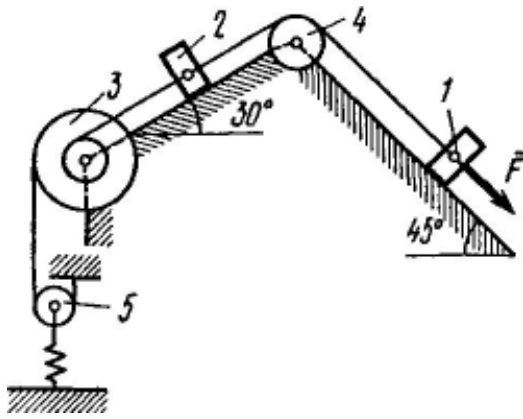


Рис. 6.8

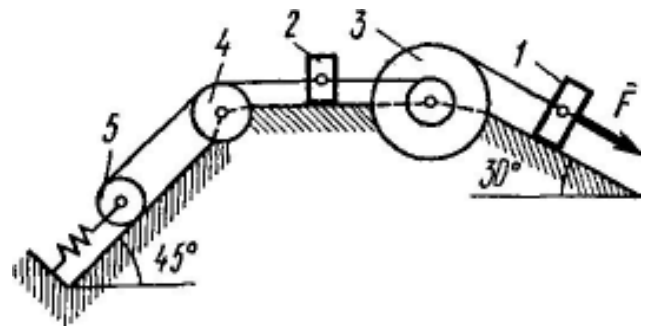


Рис. 6.9

Указания. Задача 6 — на применение теоремы об изменении кинетической энергии системы. При решении задачи учесть, что кинетическая энергия T системы равна сумме кинетических энергий всех входящих в систему тел; эту энергию нужно выразить через ту скорость (линейную или угловую), которую в задаче надо определить. При вычислении T для установления зависимости между скоростями точек тела, движущегося плоскопараллельно, или между его угловой скоростью и скоростью центра масс воспользоваться мгновенным центром скоростей (кинематика). При вычислении работы надо все перемещения выразить через заданное перемещение s_1 , учитывая, что зависимость между перемещениями здесь будет такой же, как между соответствующими скоростями.

Пример 6. Механическая система (рис. 6,а) состоит из сплошного однородного цилиндрического катка 1, подвижного блока 2, ступенчатого шкива 3 с радиусами ступеней R_3 и r_3 и радиусом инерции относительно оси вращения ρ_3 , блока 4 и груза 5 (коэффициент трения груза о плоскость равен f). Тела системы соединены нитями, намотанными на шкив 3.

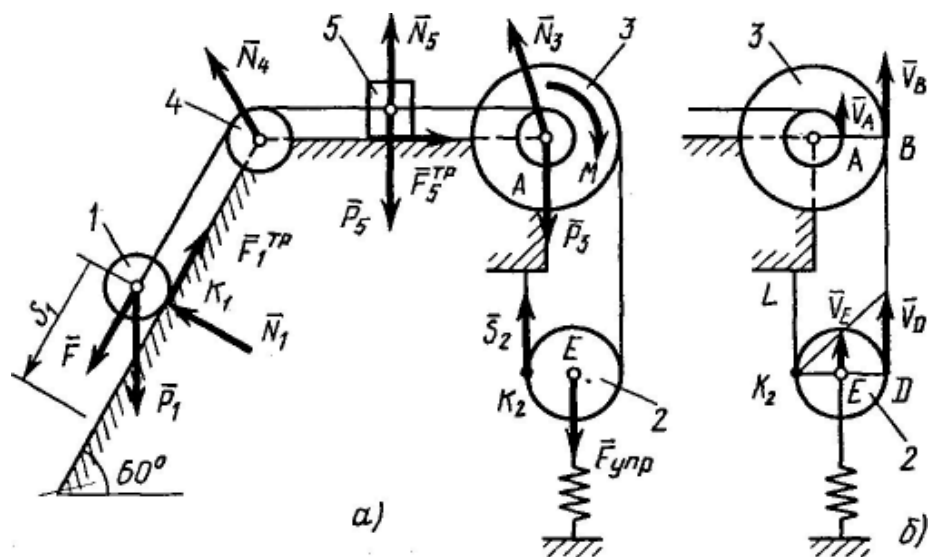


Рис. 6

К центру E блока 2 прикреплена пружина с коэффициентом жесткости c ; ее начальная деформация равна нулю.

Система приходит в движение из состояния покоя под действием силы $F = f(s)$, зависящей от перемещения s точки ее приложения. На шкив 3 при движении действует постоянный момент M сил сопротивления.

Д а н о: $m_1 = 8 \text{ кг}$, $m_2 = 0$, $m_3 = 4 \text{ кг}$, $m_4 = 0$, $m_5 = 10 \text{ кг}$, $R_3 = 0,3 \text{ м}$, $r_3 = 0,1 \text{ м}$, $\rho_3 = 0,2 \text{ м}$, $f = 0,1$, $c = 240 \text{ Н/м}$, $M = 0,6 \text{ Н}\cdot\text{м}$, $F = 20(3 + 2s) \text{ Н}$, $s_1 = 0,2 \text{ м}$.

О п р е д е л и т ь: ω_3 в тот момент времени, когда $s = s_1$.

Решение. 1. Рассмотрим движение неизменяемой механической системы, состоящей из весомых тел 1, 3, 5 и невесомых тел 2, 4, соединенных нитями. Изобразим действующие на систему внешние силы: активные \vec{F} , $\vec{F}_{\text{упр}}$, \vec{P}_1 , \vec{P}_3 , \vec{P}_5 , реакции \vec{N}_1 , \vec{N}_3 , \vec{N}_4 , \vec{N}_5 , натяжение нити \vec{S}_2 , силы трения $\vec{F}^{\text{тр}}_1$, $\vec{F}^{\text{тр}}_5$ и момент M .

Для определения ω_3 воспользуемся теоремой об изменении кинетической энергии системы:

$$T - T_0 = \sum A_k^e. \quad (1)$$

2. Определяем T_0 и T . Так как в начальный момент система находилась в покое, то $T_0 = 0$. Величина T равна сумме энергий всех тел системы:

$$T = T_1 + T_3 + T_5. \quad (2)$$

Учитывая, что тело 1 движется плоскопараллельно, тело 5 - поступательно, а тело 3 вращается вокруг неподвижной оси, получим:

$$\begin{aligned} T_1 &= \frac{1}{2} m_1 V_{C_1}^2 + \frac{1}{2} I_{C_1} \omega_1^2; \\ T_3 &= \frac{1}{2} I_3 \omega_3^2; \quad T_5 = \frac{1}{2} m_5 V_5^2. \end{aligned} \quad (3)$$

Все входящие сюда скорости надо выразить через искомую ω_3 . Для этого предварительно заметим, что $V_{C_1} = V_5 = V_A$, где A - любая точка обода радиуса r_3 шкива 3, и что точка K_1 - мгновенный центр скоростей катка 1, радиус которого обозначим r_1 . Тогда

$$V_{C_1} = V_5 = \omega_3 r_3; \quad \omega_1 = \frac{V_{C_1}}{r_1} = \frac{V_{C_1}}{r_1} = \omega_3 \frac{r_3}{r_1}. \quad (4)$$

Кроме того, входящие в (3) моменты инерции имеют значения

$$I_{C_1} = 0,5 m_1 r_1^2; \quad I_3 = m_3 \rho_3^2. \quad (5)$$

Подставив все величины (4) и (5) в равенства (3), а затем используя равенство (2), получим окончательно

$$T = \left(\frac{3}{4} m_1 r_3^2 + \frac{1}{2} m_3 \rho_3^2 + \frac{1}{2} m_5 r_3^2 \right) \omega_3^2. \quad (6)$$

3. Теперь найдем сумму работ всех действующих внешних сил при перемещении, которое будет иметь система, когда центр катка 1 пройдет путь s_1 . Введя обозначения: s_5 - перемещение груза 5 ($s_5 = s_1$), φ_3 - угол поворота шкива 3, λ_0 и λ_1 - начальное и конечное удлинения пружины, получим :

$$A(\bar{F}) = \int_0^{s_1} 20(3 + 2s) ds = 20(3s_1 + s_1^2);$$

$$A(\bar{P}_1) = P_1 s_1 \sin 60^\circ;$$

$$A(\bar{F}_5^{TP}) = -F_5^{TP} s_5 = -f P_5 s_1;$$

$$A(M) = -M \varphi_3;$$

$$A(\bar{F}_{\text{упр}}) = \frac{c}{2} (A_0^2 - A_1^2).$$

Работы остальных сил равны нулю, так как точки K_1 и K_2 , где приложены силы \bar{N}_1, \bar{F}^{TP} и \bar{S}_2 , - мгновенные центры скоростей; точки, где приложены силы \bar{P}_3, \bar{N}_3 и \bar{P}_4 , - неподвижны; а реакция \bar{N}_5 перпендикулярна перемещению груза.

По условиям задачи $\lambda_0 = 0$. Тогда $\lambda_1 = s_E$, где s_E - перемещение точки E (конца пружины). Величины s_E и φ_3 надо выразить через заданное перемещение s_1 ; для этого учтем, что зависимость между перемещениями здесь такая же, как и между соответствующими скоростями. Тогда так как $\omega_3 = V_A / r_3 = V_{C1} / r_3$ (равенство $V_{C1} = V_A$ уже отмечалось), то и $\varphi_3 = s_1 / r_3$. Далее, из рис. 6,б видно, что $V_D = V_B = \omega_3 R_3$, а так как точка K_2 является мгновенным центром скоростей для блока 2 (он как бы «катится» по участку нити K_2L), то $V_E = 0,5 V_D = 0,5 \omega_3 R_3$; следовательно, и $\lambda_1 = s_E = 0,5 \varphi_3 R_3 = 0,5 s_1 R_3 / r_3$. При найденных значениях φ_3 и λ_1 для суммы вычисленных работ получим:

$$\sum A_k^e = 20(3s_1 + s_1^2) + P_1 s_1 \sin 60^\circ - f P_5 s_1 - M \frac{s_1}{r_3} - \frac{c}{8} \frac{R_3^2}{r_3^2} s_1^2. \quad (7)$$

Подставляя выражения (6) и (7) в уравнение (1) и учитывая, что $T_0 = 0$, придем к равенству

$$\left(\frac{3}{4} m_1 r_3^2 + \frac{1}{2} m_3 \rho_3^2 + \frac{1}{2} m_5 r_3^2 \right) \omega_3^2 = 20(3s_1 + s_1^2) + P_1 s_1 \sin 60^\circ - f P_5 s_1 - \frac{M}{r_3} s_1 - \frac{c}{8} \frac{R_3^2}{r_3^2} s_1^2. \quad (8)$$

Из равенства (8), подставив в него числовые значения заданных величин, найдем искомую угловую скорость ω_3 .

О т в е т: $\omega_3 = 8,1 \text{ с}^{-1}$.

Приступая к решению задачи 7, необходимо помимо изученной ранее темы «Вращение твердого тела вокруг неподвижной оси» изучить тему «Принцип Даламбера». По последней теме знать и понимать:

- принцип Даламбера для материальной точки и механической системы;
- касательную и нормальную силы инерции;
- главный вектор и главный момент сил инерции.

Задача 7(Д8)

Вертикальный вал AK (рис. 7.0 – 7.9), вращающийся с постоянной угловой скоростью $\omega = 10 \text{ с}^{-1}$, закреплен подпятником в точке A и цилиндрическим подшипником в точке, указанной в табл. 7 в столбце 2 ($AB = BD = DE = EK = a$). К валу жестко прикреплены тонкий однородный ломаный стержень массой $m = 10 \text{ кг}$, состоящий из частей 1 и 2 (размеры частей стержня показаны на рисунках, где $b = 0,1 \text{ м}$, а их массы m_1 и m_2 пропорциональны длинам), и невесомый стержень длиной $l = 4b$ с точечной массой $m_3 = 3 \text{ кг}$ на конце; оба стержня лежат в одной плоскости. Точки крепления стержней указаны в таблице в столбцах 3 и 4, а углы $\alpha, \beta, \gamma, \varphi$ даны в столбцах 5-8.

Пренебрегая весом вала, определить реакции подпятника и подшипника. При расчетах принять $a = 0,6 \text{ м}$.

Указания. Задача 7 – на применение принципа Даламбера к изучению движения системы. При решении задачи учесть, что когда силы инерции частиц тела (в данной задаче стержня) имеют равнодействующую \bar{R}'' , то численно $R'' = ma_c$, где a_c – ускорение центра масс C тела, но линия действия силы \bar{R}'' в общем случае не проходит через точку C (см. пример 7).

Таблица 7

Номер условия	Подшипник в точке	Крепление в точке		α , град	β , град	γ , град	φ , град
		ломаного стержня	невесомого стержня		рис. 0–4	рис. 5–9	
					рис. 0–4	рис. 5–9	
1	2	3	4	5	6	7	8
0	B	D	K	45	135	225	60
1	K	B	D	60	240	150	45
2	K	E	B	30	210	120	60
3	D	K	B	60	150	240	30
4	K	D	E	30	120	210	60
5	E	B	K	45	225	135	60
6	E	D	K	60	60	150	30
7	K	B	E	30	30	120	60
8	D	E	K	60	150	60	30
9	E	K	D	30	120	210	60

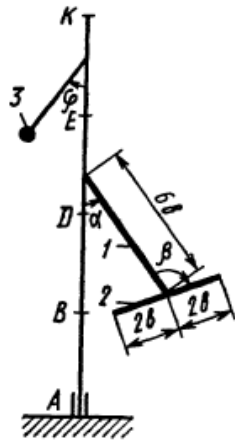


Рис. 7.0

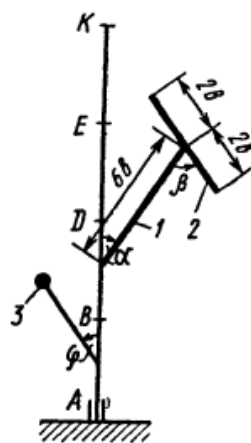


Рис. 7.1

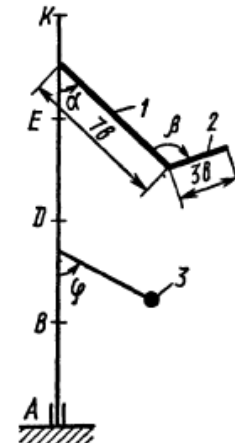


Рис. 7.2

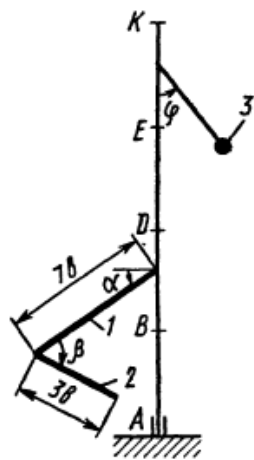


Рис. 7.3

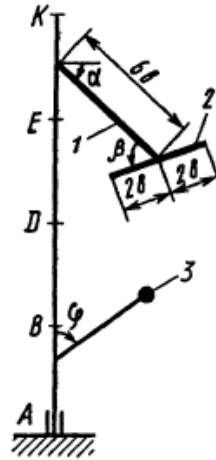


Рис. 7.4

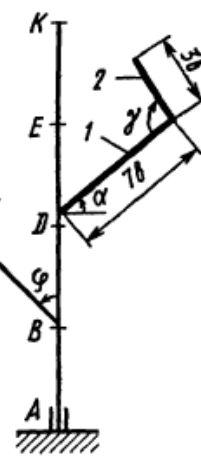


Рис. 7.5

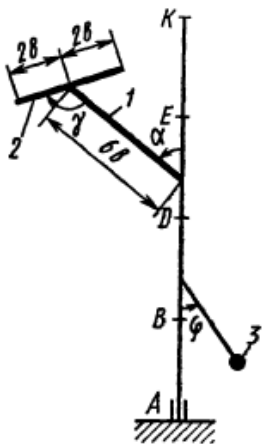


Рис. 7.6

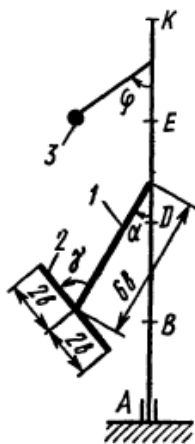


Рис. 7.7

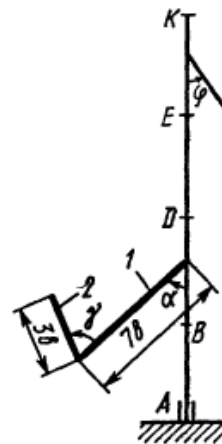


Рис. 7.8

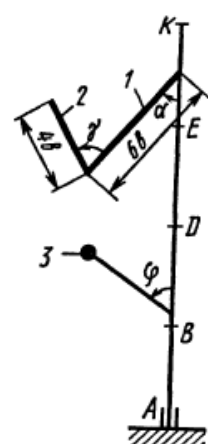


Рис. 7.9

Пример 7. Вертикальный вал длиной $3a$ ($AB = BD = DE = a$), закрепленный подпятником A и подшипником D (рис. 7,а), вращается с постоянной угловой скоростью ω . К валу жестко прикреплен в точке E ломаный однородный стержень массой m и длиной $10b$, состоящий из двух частей 1 и 2, а в точке B прикреплен невесомый ломаный стержень длиной $l = 5b$ с точечной массой m_3 на конце; оба стержня лежат в одной плоскости.

Дано: $\omega = 8 \text{ с}^{-1}$, $m = m_1 = m_2 = 10 \text{ кг}$, $m_3 = 2 \text{ кг}$, $\alpha = 30^\circ$, $\beta = 150^\circ$, $\varphi = 60^\circ$, $a = 0,3 \text{ м}$,
 $b = 0,1 \text{ м}$.

Определить: реакции подпятника A и подшипника D , пренебрегая весом вала.

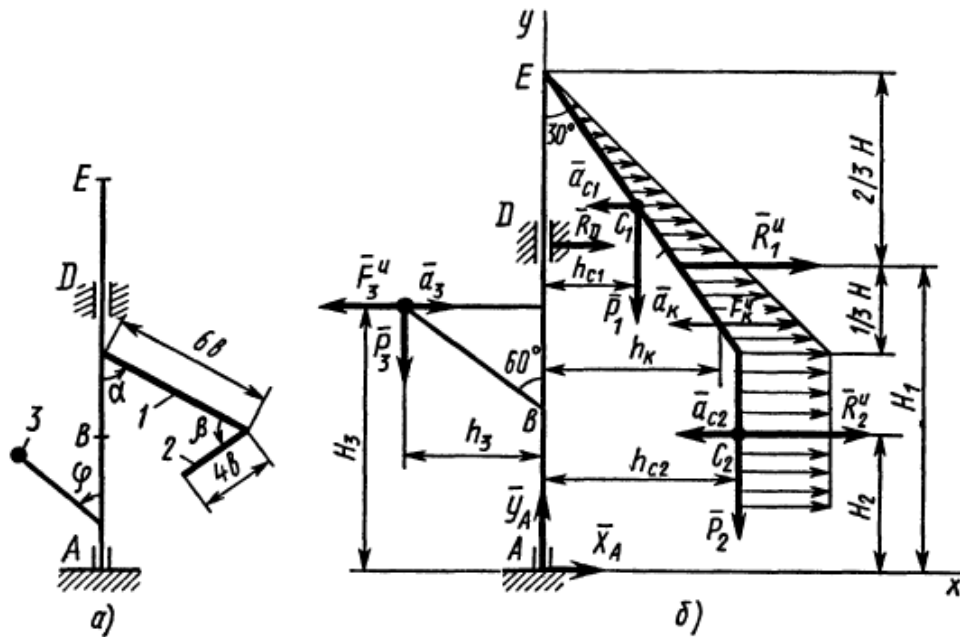


Рис.7

Решение. 1. Изображаем (с учетом заданных углов) вал и прикрепленные к нему в точках B и E стержни (рис. 7,б). Массы и веса частей 1 и 2 ломаного стержня пропорциональны длинам этих частей и соответственно равны $m_1 = 0,6m$; $m_2 = 0,4m$.

Тогда $P_1 = 0,6mg$; $P_2 = 0,4mg$; $P_3 = m_3g$. (1)

2. Для определения искомых реакций рассмотрим движение заданной механической системы и применим принцип Даламбера. Проведем вращающиеся вместе с валом координатные оси Ax так, чтобы стержни лежали в плоскости xu , и изобразим действующие на систему силы: активные силы – силы тяжести \vec{P}_1 , \vec{P}_2 , \vec{P}_3 и реакции связей - составляющие реакции подпятника \vec{X}_A , \vec{Y}_A и реакцию цилиндрического подшипника \vec{R}_D .

Согласно принципу Даламбера, присоединим к этим силам силы инерции элементов однородного ломаного стержня и груза, считая его материальной точкой.

Так как вал вращается равномерно, то элементы стержня имеют только нормальные ускорения \vec{a}_{nk} , направленные к оси вращения, а численно $a_{nk} = \omega^2 h_k$, где h_k – расстояния элементов от оси вращения. Тогда силы инерции \vec{F}_k^u будут направлены от оси вращения, а их значения $F_k^u = \Delta m_k a_{kn} = \Delta \omega^2 h_k$, где Δm_k – масса элемента. Так как все F_k^u пропорциональны h_k , то эпюры параллельных сил инерции стержня образуют для части 1 треугольник, а для части 2 – прямоугольник (рис. 7,б).

Каждую из полученных систем параллельных сил инерции заменим её равнодействующей, равной главному вектору этих сил. Так как модуль главного вектора сил инерции любого тела имеет значение $R^u = m a_c$, где m – масса тела, a_c – ускорение его центра масс, то для частей стержня соответственно получим

$$\vec{R}_1^u = m a_{c1}, \quad \vec{R}_2^u = m a_{c2}. \quad (2)$$

Сила инерции точечной массы 3 должна быть направлена в сторону, противоположную ускорению, и будет равна

$$F_3^H = m_3 a_3. \quad (3)$$

Ускорения центров масс частей 1 и 2 стержня и груза 3 равны:

$$a_{c1} = \omega^2 h_{c1}, \quad a_{c2} = \omega^2 h_{c2}, \quad a_3 = \omega^2 h_3, \quad (4)$$

где h_{c1}, h_{c2} – расстояния от центров масс частей стержня от оси вращения, а h_3 – соответствующее расстояние от груза:

$$\begin{aligned} h_{c1} &= 3b \sin 30^\circ = 0,15 \text{ м}, \\ h_{c2} &= 6b \sin 30^\circ = 0,3 \text{ м}, \\ h_3 &= l \sin 60^\circ = 5b \sin 60^\circ = 0,43 \text{ м}. \end{aligned} \quad (5)$$

Подставив в (2) и (3) значения (4) и учитывая (5), получим значения R_1^H, R_2^H и F_3^H :

$$\begin{aligned} R_1^H &= 0,6m\omega^2 h_{c1} = 57,6 \text{ Н}, \\ R_2^H &= 0,4m\omega^2 h_{c2} = 76,8 \text{ Н}, \\ F_3^H &= m_3\omega^2 h_3 = 55,0 \text{ Н}. \end{aligned} \quad (6)$$

При этом линии действия равнодействующих \bar{R}_1^H и \bar{R}_2^H пройдут через центры тяжести соответствующих эпюр сил инерции. Так, линия действия \bar{R}_1^H проходит на расстоянии $\frac{2}{3}H$ от вершины треугольника E , где $H = 6b \cos 30^\circ$.

3. Согласно принципу Даламбера, приложенные внешние силы (активные и реакции связей) и силы инерции образуют уравновешенную систему сил. Составим для этой плоской системы сил три уравнения равновесия. Получим

$$\begin{aligned} \sum F_{kx} &= 0; \quad X_A + R_D + R_1^H + R_2^H - F_3^H, \\ \sum F_{ky} &= 0; \quad Y_A - P_1 - P_2 - P_3 = 0; \\ &= 0; \quad -R_D \cdot 2a - P_1 h_{c1} - P_2 h_{c2} + P_3 h_3 - R_1^H H_1 - R_2^H H_2 + F_3^H H_3 = 0, \end{aligned} \quad (7) \quad \sum m_A(\bar{F}_k)$$

где H_1, H_2, H_3 – плечи сил $\bar{R}_1^H, \bar{R}_2^H, \bar{F}_3^H$ относительно точки A , равные (при подсчетах учтено, что $H = 6b \cos 30^\circ = 0,52 \text{ м}$);

$$H_1 = 3a - \left(\frac{2}{3}\right)H = 0,55 \text{ м}, \quad H_2 = 3a - (H + 2b) = 0,18 \text{ м}, \quad H_3 = a + l \cos 60^\circ = 0,55 \text{ м}. \quad (8)$$

Подставив в уравнения (7) соответствующие величины из равенств (1), (2), (6), (8) и решив эту систему уравнений (7), найдем искомые реакции.

$$\text{О т в е т: } X_A = -33,7 \text{ Н; } Y_A = 117,7 \text{ Н; } R_D = -45,7 \text{ Н}.$$

Решению задачи 8 предшествует изучение понятий и положений механики:

- возможные (виртуальные) перемещения материальной точки и механической системы;
- число степеней свободы;
- идеальные связи;
- принцип возможных перемещений;
- общее уравнение динамики.

Задача 8(Д10)

Механическая система состоит из однородных ступенчатых шкивов 1 и 2, обмотанных нитями, грузов 3 – 6, прикрепленных к этим нитям, и невесомого блока (рис. 8, табл. 8). Система движется в вертикальной плоскости под действием сил тяжести и пары сил с моментом M , приложенной к одному из шкивов. Радиусы ступеней шкива 1 равны: $R_1 = 0,2$ м, $r_1 = 0,1$ м, а шкива 2 – $R_2 = 0,3$ м, $r_2 = 0,15$ м; их радиусы инерции относительно осей вращения равны соответственно $\rho_1 = 0,1$ м и $\rho_2 = 0,2$ м.

Пренебрегая трением, определить ускорение груза, имеющего больший вес; веса P_1, \dots, P_6 шкивов и грузов заданы в таблице в ньютонах. Грузы, веса которых равны нулю, на чертеже не изображать (шкивы 1, 2 изображать как часть системы).

Указания. Задача 8 – на применение общего уравнения динамики к изучению движения системы (принципа Даламбера – Лагранжа). При решении задачи необходимо к действующим на систему силам присоединить силу инерции. Учтеь при этом, что для однородного тела, вращающегося вокруг оси симметрии (шкива), система сил инерции приводится к паре с моментом $M'' = I_z \varepsilon$, где I_z – момент инерции тела относительно оси вращения, ε – угловое ускорение тела; направление M'' противоположно направлению ε .

Таблица 8

Номер условия	P_1	P_2	P_3	P_4	P_5	P_6	$M, \text{ Н} \cdot \text{ м}$
0	10	0	20	30	40	0	10
1	0	40	0	10	20	30	12
2	20	30	40	0	10	0	16
3	0	20	10	30	0	40	18
4	30	0	20	0	40	10	12
5	0	10	30	40	20	0	16
6	40	0	0	20	30	10	10
7	10	20	0	40	0	30	18
8	0	40	10	0	30	20	12
9	30	0	40	20	10	0	16

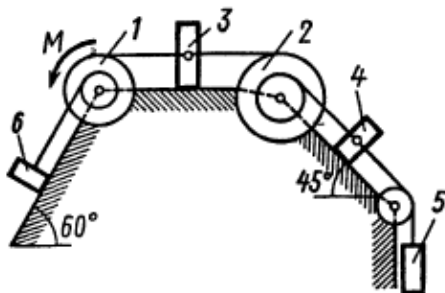


Рис. 8.0

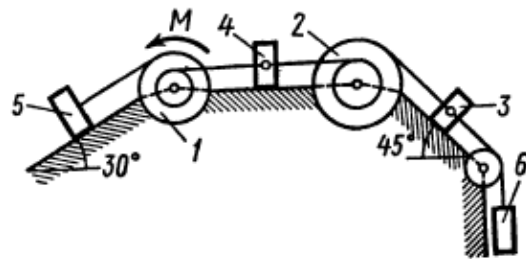


Рис. 8.1

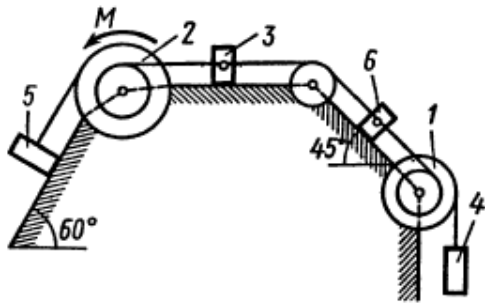


Рис. 8.2

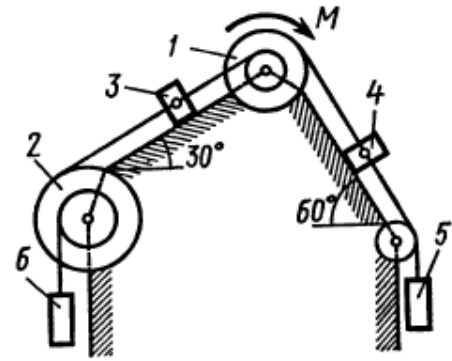


Рис. 8.3

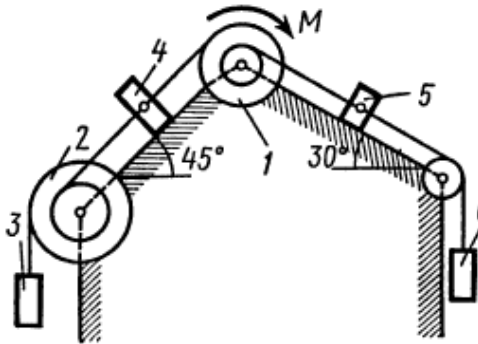


Рис. 8.4

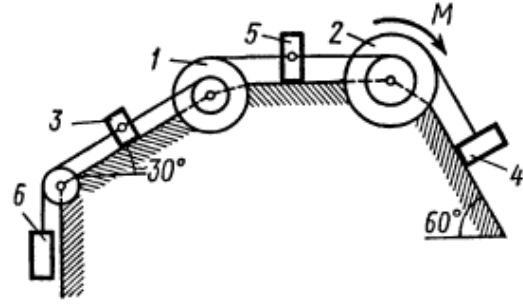


Рис. 8.5

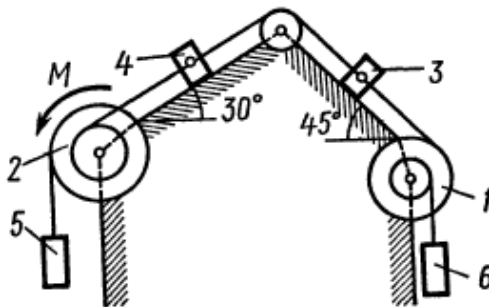


Рис. 8.6

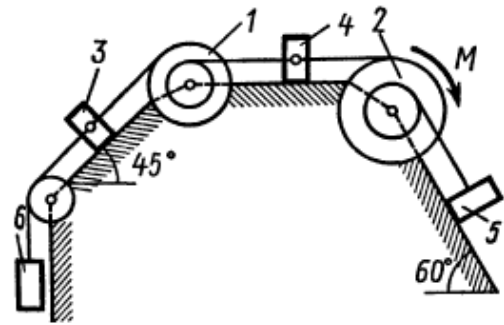


Рис. 8.7

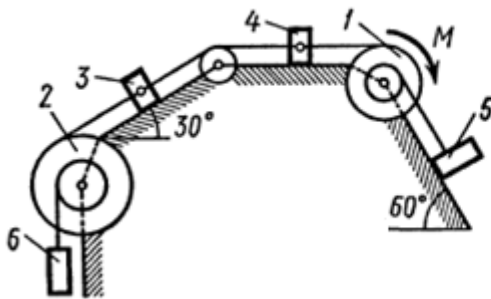


Рис. 8.8

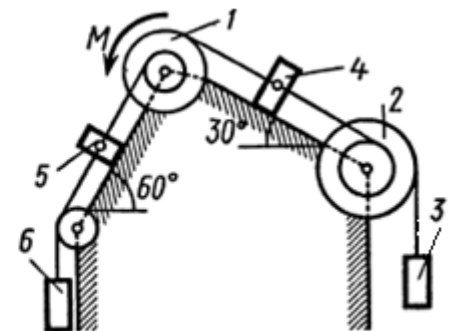


Рис. 8.9

Пример 8. Механическая система (рис. 8) состоит из обмотанных нитями блока 1 радиуса R_1 и ступенчатого шкива 2 (радиусы ступеней R_2 и r_2 , радиус инерции относительно оси вращения ρ_2), а также грузов 3 и 4, прикрепленных к этим нитям. Система движется в вертикальной плоскости под действием сил тяжести и пары сил с моментом M , приложенной к блоку 1.

Дано: $P_1 = 0$, $P_2 = 30 \text{ Н}$, $P_3 = 40 \text{ Н}$, $P_4 = 20 \text{ Н}$, $M = 16 \text{ Н}\cdot\text{м}$, $R_1 = 0,2 \text{ м}$, $R_2 = 0,3 \text{ м}$, $r_2 = 0,15 \text{ м}$, $\rho_2 = 0,2 \text{ м}$.

Определить ускорение груза 3, пренебрегая трением.

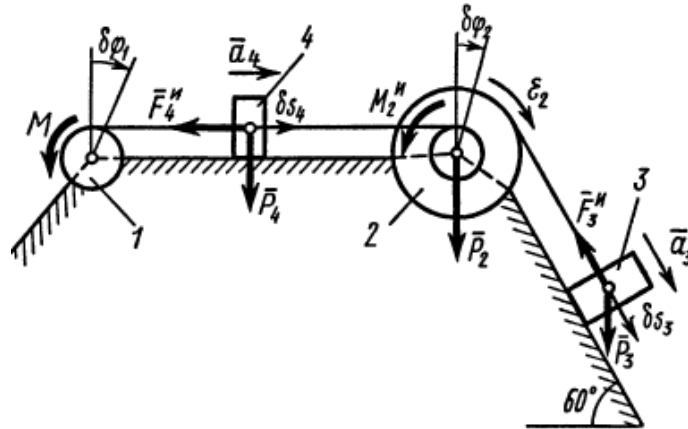


Рис. 8

Решение. 1. Рассмотрим движение механической системы, состоящей из тел 1, 2, 3, 4, соединенных нитями. Система имеет одну степень свободы. Связи, наложенные на эту систему, - идеальные.

Для определения a_3 применим общее уравнение динамики:

$$\sum \delta A_k^a + \sum \delta A_k^H = 0, \quad (1)$$

где $\sum \delta A_k^a$ – сумма элементарных работ активных сил; $\sum \delta A_k^H$ – сумма элементарных работ сил инерции.

2. Изображаем на чертеже активные силы \vec{P}_2 , \vec{P}_3 , \vec{P}_4 и пару сил с моментом M . Задав-шись направлением ускорения a_3 , изображаем на чертеже силы инерции \vec{F}_3^H , \vec{F}_4^H и пару сил инерции с моментом M_2^H , величины которых равны:

$$F_3^H = \frac{P_3}{g} a_3; \quad F_4^H = \frac{P_4}{g} a_4; \quad M_2^H = \frac{P_2}{g} \rho_2^2 \varepsilon_2. \quad (2)$$

3. Сообщая системе возможное перемещение и составляя уравнение (1), получим

$$(P_3 \sin 60^\circ - F_3^H) \delta s_3 - M_2^H \delta \varphi_2 - F_4^H \delta s_4 - M \delta \varphi_1 = 0. \quad (3)$$

Выразим все перемещения через $\delta \varphi_2$:

$$\delta s_3 = R_2 \delta \varphi_2; \quad \delta s_4 = r_2 \delta \varphi_2; \quad \delta \varphi_1 = \frac{r_2}{R_1} \delta \varphi_2. \quad (4)$$

Подставив величины (2) и (4) в уравнение (3), приведем его к виду

$$\left[P_3 \left(\sin 60^\circ - \frac{a_3}{g} \right) R_2 - \frac{P_2}{g} \rho_2^2 \varepsilon_2 - \frac{P_4}{g} a_4 r_2 - M \frac{r_2}{R_1} \right] \delta \varphi_2 = 0. \quad (5)$$

Входящие сюда величины ε_2 и a_4 выразим через искомую величину a_3 :

$$\varepsilon_2 = \frac{a_3}{R_2}; \quad a_4 = \varepsilon_2 r_2 = \frac{r_2}{R_2} a_3.$$

Затем учтем, что $\delta\varphi_2 \neq 0$, приравняем к нулю выражение, стоящее в (5) в квадратных скобках.

Из полученного в результате уравнения найдем

$$a_3 = \frac{P_2 R_2 \sin 60^\circ - M(r_2/R_2)}{P_2 R_2 + P_2 r_2^2/R_2 + P_4(r_2^2/R_2)} g.$$

Вычисления дают следующий ответ: $a_3 = -0,9 \text{ м/с}^2$. Знак "–" указывает, что ускорение груза 3 и ускорения других тел направлены противоположно показанным на рис. 8.

БИБЛИОГРАФИЧЕСКИЙ СПИСОК

1. Теоретическая механика: Методические указания и контрольные задания для студентов-заочников машиностроительных, строительных, транспортных, приборостроительных специальностей высших учебных заведений/Л.И.Котова, Р.И.Надеева, С.М.Тарг [и др.]. – 4-е изд.- М.: Высш. шк., 1989. – 111 с.
2. Тарг, С.М. Краткий курс теоретической механики / С.М.Тарг.-М.: Изд-во Моск. ун-та, 2001. - 720 с.
3. Никитин, Н.Н. Курс теоретической механики / Н.Н.Никитин.-М.: Высш. шк., 2010. – 720 с.
4. Смирнов, В.И. Курс теоретической механики / В.И.Смирнов, Г.И.Чистобородов, М.С.Губерман.-Иваново: ИГТА, 2004. – 536 с.
5. Бать, М.И. Теоретическая механика в примерах и задачах. Ч. 1, 2 / М.И.Бать, Г.Ю.Джанелидзе, А.С.Кельзон.- М.: Наука, 1990, 1991.

ЗАДАНИЯ К ВЫПОЛНЕНИЮ КОНТРОЛЬНЫХ РАБОТ
ПО ТЕОРЕТИЧЕСКОЙ МЕХАНИКЕ

Методические указания и контрольные задания для студентов-механиков 2 курса альтернативной формы обучения

Составитель Николай Федорович Калабин

Научный редактор В.И.Смирнов
Редактор Т.В.Лукьянова
Корректор А.В.Николаева

Подписано в печать 15.01.2013.
Формат 1/8 60x84. Бумага писчая. Плоская печать.
Усл. печ. л. 4,65. Уч.-изд. л. 2,5. Тираж 60 экз. Заказ №

Редакционно-издательский отдел
Ивановской государственной текстильной академии
Копировально – множительное бюро
153000 г. Иваново, Шереметевский проспект, 21

ЗАДАНИЯ К ВЫПОЛНЕНИЮ КОНТРОЛЬНЫХ РАБОТ ПО ТЕОРЕТИЧЕСКОЙ МЕХАНИКЕ

Методические указания и контрольные задания
для студентов – механиков 2 курса
альтернативной формы обучения

Иваново 2012